

JUKI®

**Dry-head Type, High-speed, Computer-controlled
Single Thread, Chainstitch Button Sewing Machine**

ドライヘッド高速電子単環ボタン付けミシン

MB-1800

Series

PARTS LIST

1. Explanation of Codes

1) "*" mark.....means this part is changed from the previous parts book.

As to the details of the change, refer to "List for information of change".

2) "01"refer to "Note" explanation at bottom of page.

2. Codes on the "Qty" column

- Each numeral indicates the number of parts required.
- "0.1" and "2.5" indicate the length (in meters) of the respective parts.

3. Parentheses mean that the corresponding part is a subpart that constructs an assembly part.

4. Dotted lines on the Figures indicate assembly parts.

パーツリストご利用に際して

1. "注記" 欄の記号説明

1) "*" 印前回のパーツブックに比較して今回変更された部品を意味します。

変更内容は" 変更情報リスト" を参照してください。

2) "01"ページ下の" 注記" の説明を参照してください。

2. 数量欄の数字は、個数を表し、0.1、2.5等の数値は、長さ（単位メートル）を表します。

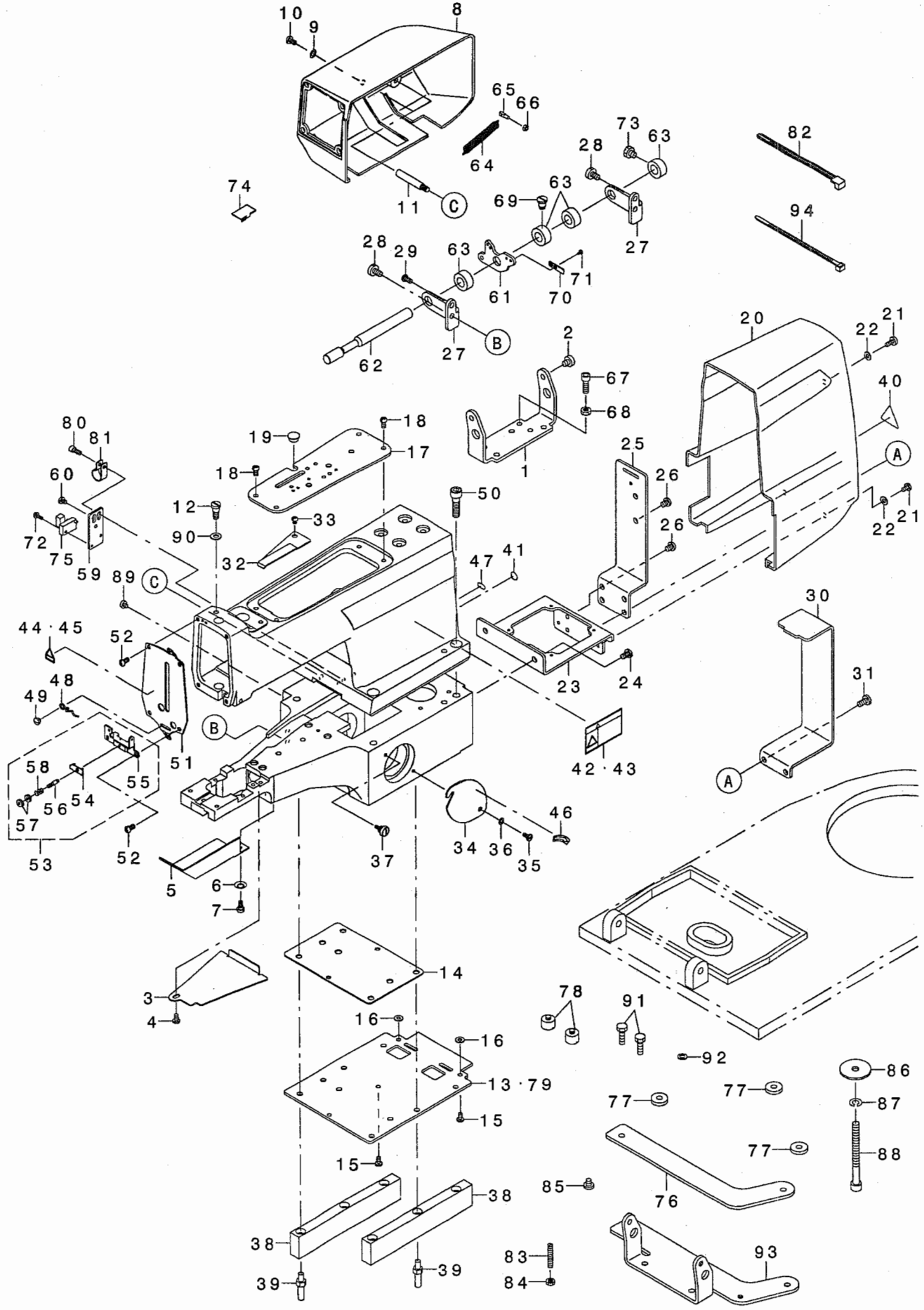
3. 数量欄の（ ）は、組部品を構成している子部品であることを意味します。

4. イラストページの — — — 枠は、組構成であることを意味します。

CONTENTS

目 次

1. FRAME & MISCELLANEOUS COVER COMPONENTS	1
頭部・外装関係	
2. BOTTON CLAMP MECHANISM COMPONENTS	3
ボタンつまみ関係	
3. LOOPER SHAFT MECHANISM COMPONENTS	5
ルーバ軸関係	
4. THREAD TENSION RELEASE COMPONENTS	7
糸調子関係	
5. FEED MECHANISM COMPONENTS	9
送り関係	
6. PRESSER LIFTER & THREAD CUTTER COMPONENTS	11
押え上げ・糸切り関係	
7. NEEDLE BAR & NEEDLE DRIVING PULLEY SHAFT COMPONENTS	13
針棒・駆動軸関係	
8. TRANSMISSION COMPONENTS	15
電装関係	
9. TABLE COMPONENTS	17
脚卓関係	
10. ACCESSORIE PART COMPONENTS	19
付属品関係	
11. WIPER COMPONENTS (MB-1800A,MB-1800B,MB-1800C OPTION)	21
ワイパー関係 (MB-1800A,MB-1800B,MB-1800Cオプション)	
12. BUTTON CLAMP MECHANISM COMPONENTS (FOR MB-1800A)	23
ボタンつまみ関係 (MB-1800A用)	
13. ATTACHMENT COMPONENTS FOR MODEL MB-1800 (1)	25
MB-1800アタッチメント関係 (1)	
14. ATTACHMENT COMPONENTS FOR MODEL MB-1800 (2)	27
MB-1800アタッチメント関係 (2)	
15. ATTACHMENT COMPONENTS FOR MODEL MB-1800 (3)	29
MB-1800アタッチメント関係 (3)	
16. ATTACHMENT COMPONENTS FOR MODEL MB-1800 (4)	31
MB-1800アタッチメント関係 (4)	
17. LIST FOR INFORMATION OF CHANGE	32
変更情報リスト	
NUMERICAL INDEX OF PARTS	33
索引	

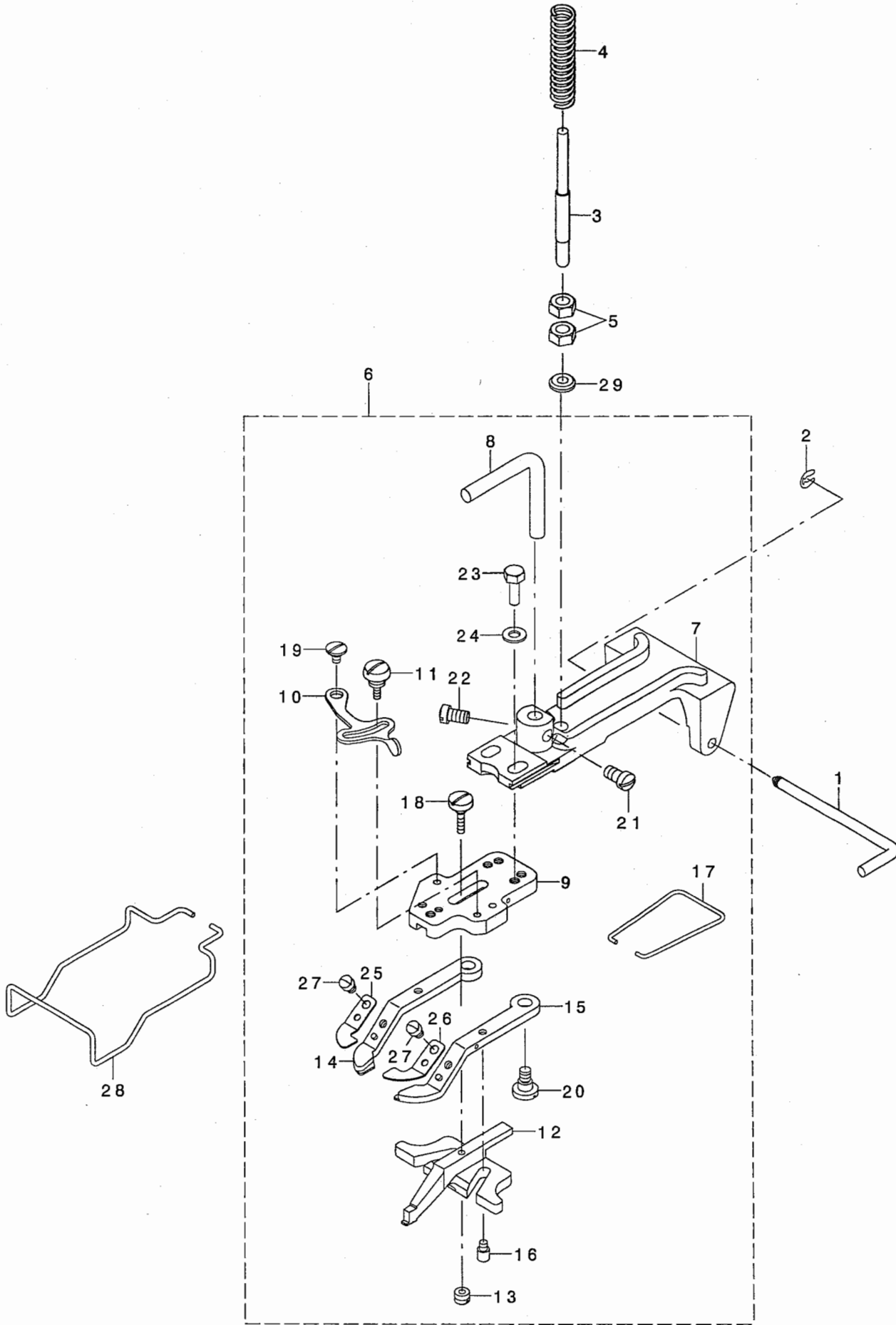


REF. NO	NOTE	PART NO.	DESCRIPTION	品名	Qty
1	04	146-00605	MACHINE SUB-BASE	マシナサブダイ	1
2		SS-6660710-TP	SCREW 1/4-40 L=7	ビスネジ 1/4-40 L=7	2
3		146-01801	BED COVER	ベッドカバー	1
4		SS-7110840-SP	SCREW 11/64-40 L=7.8	マルヒラネジ 11/64-40 L=7.8	1
5		146-00902	LOOPER COVER	ループカバー	1
6		WS-0650389-KP	SPRING WASHER 6.5X14.0X17	バネガネ 6.5X14X1.7	1
7		SD-0600271-SP	HINGE SCREW D=6 H=2.7	ダンネジ D=6 H=2.7	1
8		146-01009	SIDE COVER	サイドカバー	1
9		WP-0501016-SD	WASHER 5X10.5X1	ワシヤ ガネ 5X10.5X1	2
10		SS-7110840-SP	SCREW 11/64-40 L=7.8	マルヒラネジ 11/64-40 L=7.8	2
11		D8232-555-BOU	BELT COVER SUPPORT	ベルトカバー サポート	2
12		SD-0790641-SP	HINGE SCREW D=7.94 H=6.4	ダンネジ D=7.94 H=6.4	1
13		146-00407	BASE COVER	ベースカバー	1
14		146-00506	BASE COVER PACKING	ベースカバーパッキング	1
15		SS-7110840-SP	SCREW 11/64-40 L=7.8	マルヒラネジ 11/64-40 L=7.8	4
16		WP-0501016-SD	WASHER 5X10.5X1	ワシヤ ガネ 5X10.5X1	2
17		146-00704	TOP COVER	トップカバー	1
18		SS-4120915-SP	SCREW 3/16-28 L=9	ナメネジ 3/16-28 L=9	4
19		TA-1050504-RO	RUBBER PLUG	ゴム栓	1
20		146-00803	TRANSMISSION COVER	デントリヤカバー	1
21		SS-7110740-TP	SCREW 11/64-40 L=7	マルヒラネジ 11/64-40 L=7	3
22		WP-0501016-SD	WASHER 5X10.5X1	ワシヤ ガネ 5X10.5X1	3
23		146-02205	BASE GUIDE A	キハシガイ イト A	1
24		SS-4150915-SP	SCREW 15/64-28 L=9	ナメネジ 15/64-28 L=9	2
25		146-02304	BASE GUIDE B	キハシガイ イト B	1
26		SS-4150715-SP	SCREW 15/64-28 L=7	ナメネジ 15/64-28 L=7	4
27		146-01207	BED HINGE	ベッドヒンジ	2
28		SS-6151040-SP	SCREW 15/64-28 L=10	ビスネジ 15/64-28 L=10	3
29		SS-7150740-SP	SCREW 15/64-28 L=7	マルヒラネジ 15/64-28 L=7	1
30	04	146-02403	TRANSMISSION COVER GUIDE	デントリヤカバー ガイド	1
31	04	SS-7151210-SP	SCREW 15/64-28 L=12	マルヒラネジ 15/64-28 L=12	2
32		146-07808	THREAD CUTTING COVER	イトキリカバー	1
33		SS-4110515-SP	SCREW 11/64-40 L=5	ナメネジ 11/64-40 L=5	1
34		146-01405	MANUAL PULLEY COVER	デモトカバー	1
35		SD-0500251-SP	HINGE SCREW D=5 H=2.5	ダンネジ D=5 H=2.5	1
36		WP-0531000-SD	WASHER M5	ワシヤ ガネ コガマル M5	1
37		B2549-372-000	CLAMP SCREW A	ヒラキレハ トメネジ A	1
38		146-01603	RUBBER BASE	ゴムベース	2
39		226-02601	BED SCREW STUD	ベッドスタッド	6
40		CM-3001000-01	LABEL	キケンデントリヤコクゾウ(31.5)	1
41		100-04109	GROUND MARK	グランドマーク	1
42	01	CM-3002001-01	SAFETY LABEL, 1(SMALL).	アンセシラハ 1(ラヨウ)	1
43	02	CM-3002001-A1	SAFETY LABEL, 3(SMALL).	アンセシラハ 3(ラヨウ)	1
44	01	CM-3002000-B1	LABEL(16)	ハジミコシヨウイン(16)	1
45	02	CM-3002000-01	ATTENTION SEAL	ユビクガシヨウイン(16)	1
46		CM-5002000-01	DIRECTION LABEL.	ガイデシヨウイン	1
47		CM-2001000-01	PE MARK LABEL	PEマーク	1
48	*	260-31203	THREAD GUIDE NO.4	ダイ4イトガイド	1
49		SS-7110350-SP	SCREW 11/64-40 L=3.5	マルヒラネジ 11/64-40 L=3.5	1
50		SM-6083042-CH	SCREW M8 L=30	ロウカクナツト M8 L=30	4
51		146-01108	FRONT COVER	メンタ	1
52		SS-4120915-SP	SCREW 3/16-28 L=9	ナメネジ 3/16-28 L=9	4
53	*	260-31351	THREAD TENSION NO.3 ASM.	ダイ13イトチヨウ(クミ)	1
54		260-31401	THREAD PRESSER PLATE	ハリイトチヨウ	(1)
55		260-31302	TENSION ADJUSTING BASE NO.3	ダイ13イトチヨウトリヤクダイ	(1)
56		260-31609	THREAD TENSION STUD	ダイ13イトチヨウスタッド	(1)
57		260-31708	THREAD TENSION NUT	ダイ13イトチヨウナツ	(2)
58		260-31500	TENSION SPRING B	ハリイトチヨウバネB	(1)
59		B4004-210-DOO	X SENSOR INSTALLING PLATE	Xセンサートリヤクダイ	1
60		SS-7110510-SP	SCREW 11/64-40 L=5	マルヒラネジ 11/64-40 L=5	1
61		146-02007	STARTING LEVER	キートリハ	1
62		146-01306	STARTING LEVER SHAFT	キートリハシャフト	1
63		CS-1201010-SH	THRUST COLLAR ASM. D=12 W=10	スラストウチ D=12 W=10 クミ	4
64		B2410-280-000	TENSION SPRING	イトキリウチバネ	1
65		B3406-581-000	SUSPENSION SCREW	サメテコバネネジ	1
66		NS-6090310-SP	NUT 9/64-40	ロウカクナツト 9/64-40	1
67		SS-6151812-TP	SCREW 15/64-28 L=18	ロウカクナツト M8 L=18	1
68		NS-6150430-SP	NUT 15/64-28	ロウカクナツト 15/64-28	1
69		SD-0800681-SP	HINGE SCREW D=8 H=6.8	ダンネジ D=8 H=6.8	1
70		MAO-25026000	SENSOR PLATE	ゲンデン クチシタ	1
71		SS-6060440-TP	SCREW 3/32-56 L=3.5	ビスネジ	2
72		SL-4031091-SC	SCREW M3 X 10	ナメコネジ M3 X 10	1
73		SS-9660720-SP	SCREW 1/4-40 L=7	ロウカクナツト 1/4-40 L=7	1
74		HX-0023700-OA	CORD KEEP	コードキープ	1
75		HD-0005700-OA	PHOTO SENSOR	フォトセンサ	1
76	06	146-11206	BASE SPACER	ベーススペーサ	1
77	03	WP-0704016-SP	WASHER 7X20X4	ワシヤ ガネ 7X20X4	3
78	03	146-11305	BASE COVER STUD	ベースカバースタッド	2
79	03	146-11800	BASE COVER BR	ベースカバー BR	1
80		SS-6111052-TP	SCREW	ロウカクナツト M8	1
81		HX-0015000-OF	CABLE CLIP	ケーブルクリップ	1
82		HX-0029200-OA	CONNECTING PART	ソクセンハブ	1
83	03	SS-8153010-SR	SCREW 15/64-28 L=30	トメネジ 15/64-28 L=30	2
84	03	NS-6150310-SP	NUT 15/64-28	ロウカクナツト 15/64-28	2
85	03	SS-7150740-SP	SCREW 15/64-28 L=7	マルヒラネジ 15/64-28 L=7	2
86	03	170-08004	WASHER	ワシヤ ガネ M8	3
87	03	WS-0820002-KP	SPRING WASHER	バネガネ M8	1
88	03	SM-6088502-TP	SCREW M8 L=85	ロウカクナツト M8 L=85	1
89		SS-6110420-TP	SCREW 11/64-40 L=4.8	ビスネジ 11/64-40 L=4.8	1
90	03	WP-0621016-SD	WASHER 6.2X13X1	ワシヤ ガネ 6.2X13X1	1
91	05	SM-9062003-SC	SCREW M6 L=20	ロウカクナツト M6 L=20	2
92	05	WP-0651056-SD	WASHER 6.5X11X1	ワシヤ ガネ 6.5X11X1	1
93	05	400-10067	MACHINE SUB_BASE	マシナサブダイ	1
94		HX-0006500-OB	CABLE BAND	ソクセンバンド	1

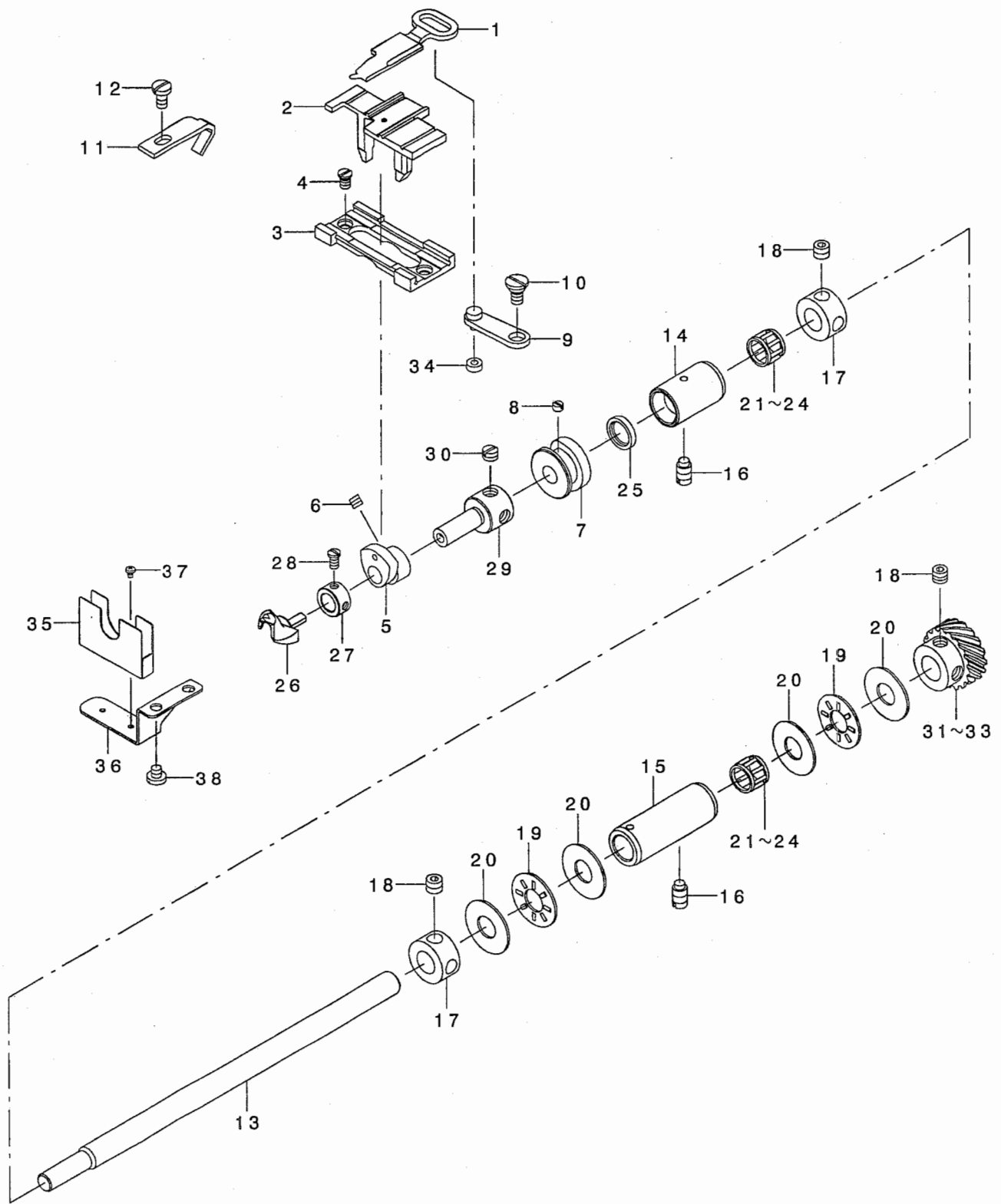
NOTE (注記)

01....FOR USE IN JAPAN
02....FOR EXPORT
03....EXCLUSIVE PARTS MB-1800A,
MB-1800C
04....EXCEPT MB-1800A
05....EXCLUSIVE PARTS MB-1800A
06....EXCLUSIVE PARTS MB-1800C

日本用
輸出用
MB-1800A,MB-1800C専用部品
MB-1800Aを除く
MB-1800A専用部品
MB-1800C専用部品



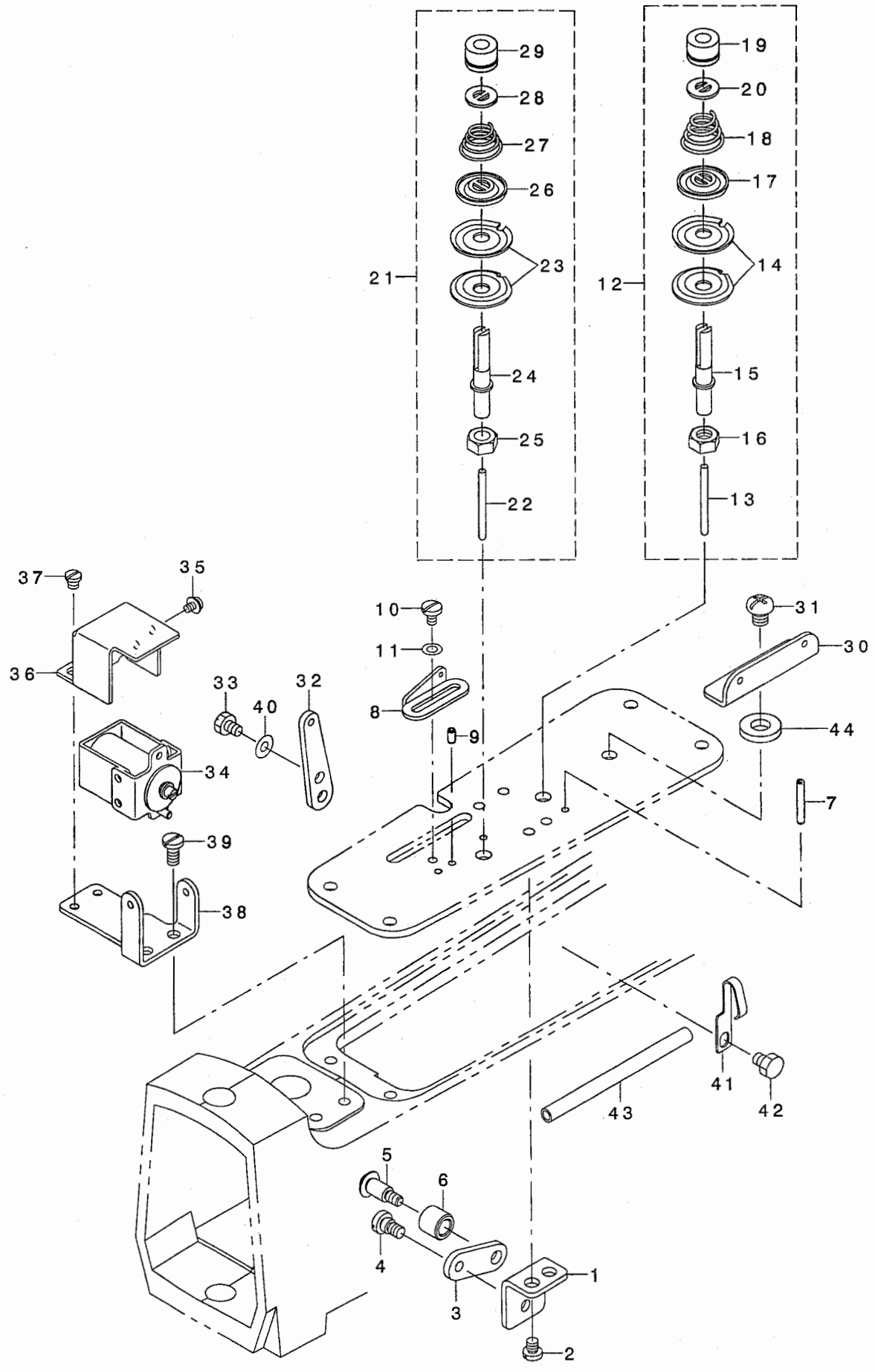
REF. NO	NOTE	PART NO.	DESCRIPTION	と ヨ メ イ	Qty
1	*	260-25205	HINGE PIN	ツマミソウチトリツケジ' ク	1
2		B2541-372-000	SNAP RING	ツマミソ-チ トリツケジ' ク トメテ	1
3	*	260-27003	BUTTON CLAMP PRESSURE ADJUSTIN	オサエアツリヨクチヨウセツホ' ウ	1
4		260-27102	PRESSURE ADJUSTIN SPRING	オサエチヨウセツハ' ネ	1
5		NS-6660511-SP	NUT 1/4	ロツカクナツト 1/4-40	2
6		146-02551	FLAT BUTTON COMPL.	ツマミソウチケツゴ' ウ	1
7		260-25502	BUTTON CLAMP HOLDER	ツマミソウチトリツケダ' イ	(1)
8		146-02502	BUTTON CLAMP LIFTING HOOK	ツマミソウチヒキアケ' フック	(1)
9		400-23556	JAW LEVER HOLDER	ホ' タンツマミアツトリツケダ' イ	(1)
10		260-25700	SNAP FASTENER CLAMP STOP LEVER	ツマミアツヒラキレハ' -	(1)
11		260-25809	CLAMP SCREW A	ヒラキレハ' -トメネジ' (A)	(1)
12		260-25908	BUTTON CLAMP SLIDE	ホ' タンカ' イト' アツ	(1)
13		260-26005	SCREW B	ホ' タンカ' イト' アツトメネジ' (B)	(1)
14		260-26104	BUTTON CLAMP LEVER JAW, LEFT A	ショウホ' タンヨウホ' タンツマミアツ ヒダ' リ	(1)
15		260-26302	BUTTON CLAMP LEVER JAW, RIGHT	ショウホ' タンヨウホ' アンツマミアツ(ミキ')	(1)
16		260-26609	BUTTON CLAMP STOP PIN	ツマミアツヒラキビ' ン	(2)
17		260-26708	BUTTON CLAMP SPRING	ホ' タンツマミアツハ' ネ	(1)
18		SD-0550301-SP	HINGE SCREW D=5.5 H=3	タ' ンネジ' D=5.5 H=3	(1)
19		SD-0550181-SP	HINGE SCREW D= 5.50 H= 1.8	タ' ンネジ' D=5.5 H=1.8	(1)
20		SD-0640391-TP	HINGE SCREW D= 6.35 H= 3.9	タ' ンネジ' D=6.35 H=3.9	(2)
21		SS-7150940-SP	SCREW 15/64-28 L=9	マルヒラネジ' 15/64-28 L=9	(1)
22		SS-7150940-SP	SCREW 15/64-28 L=9	マルヒラネジ' 15/64-28 L=9	(1)
23		SS-9621413-SP	SCREW 3/16-32 L=13.5	ロツカクホ' ルト 3/16-32 L=13.5	(2)
24		WP-0501016-SD	WASHER 5X10.5X1	ヒラサ' カ' ネ 5X10.5X1	(2)
25		260-26203	SPRING, LEFT	ショウホ' タンヨウホ' タンツマミイタハ' ネ(ヒ)	(1)
26		260-26401	SPRING, RIGHT	ショウホ' タンヨウホ' タンツマミイタハ' ネ(ミ)	(1)
27		SS-7090410-SP	SCREW 9/64-40 L= 3.5	マルヒラネジ' 9/64-40 L=3.5	(2)
28	*	260-27409	FINGER GUARD	ユビ' カ' -ト'	1
29		146-02809	SPRING HOLDING PLATE	ハ' ネウケイタ	1



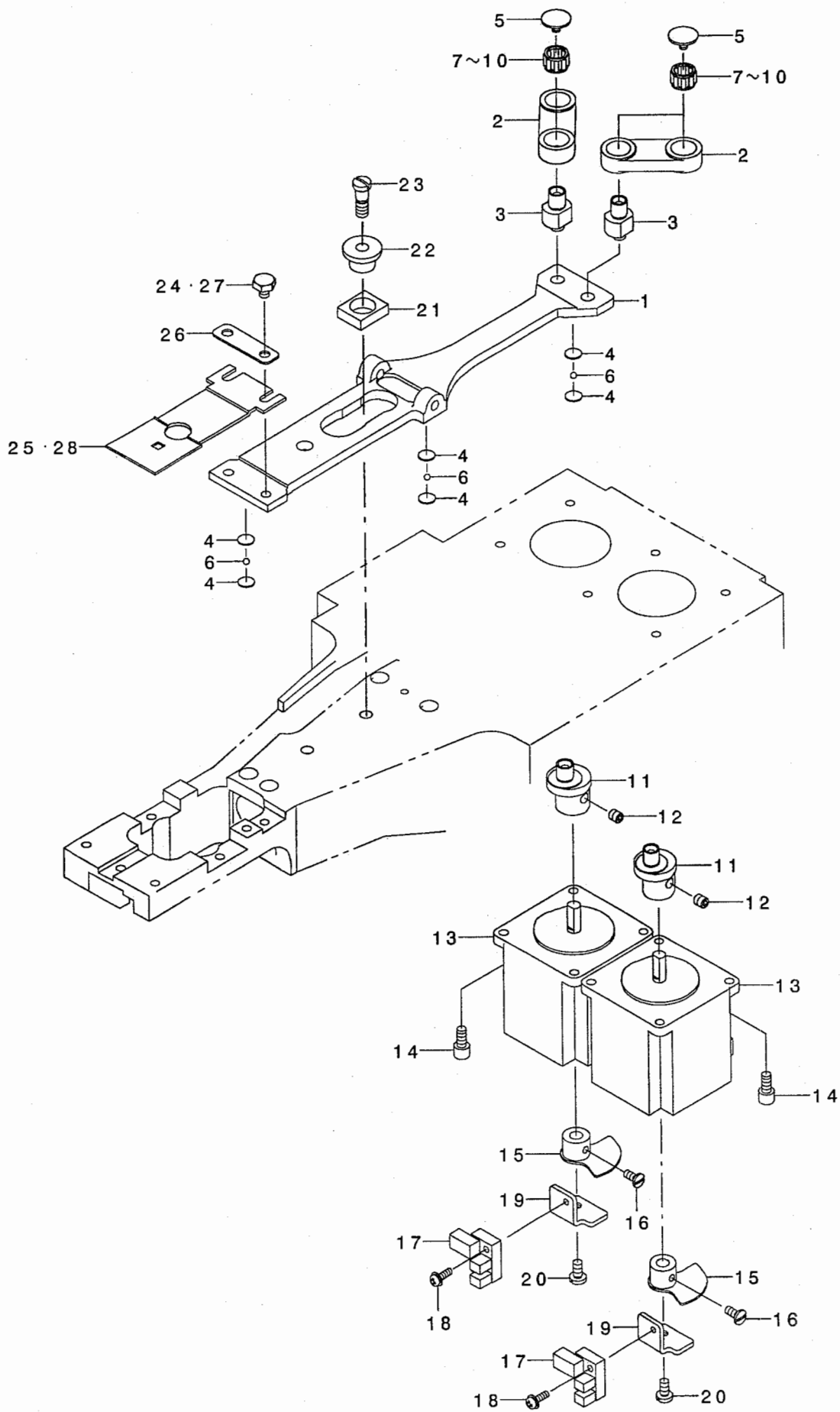
REF. NO	NOTE	PART NO.	DESCRIPTION	トメネジ	Qty
1	*	260-13805	YOKE SLIDE	イトヨセ	1
2		B1236-373-000	POSITIONING FINGER YOKE SLIDE	イトヨセ ササエ	1
3		B1235-373-000	YOKE SLIDE INSERT	イトヨセ ササエタ イ	1
4		SS-1110710-SP	SCREW 11/64-40 L=7	サラネジ 11/64-40 L=7	2
5		B1234-372-A00	LOOP POSITIONING FINGER CAM A	イトヨセサンカクカム(A)	1
6		SS-8110410-TP	SCREW 11/64-40 L= 3.5	トメネジ 11/64-40 L=3.5	2
7		B1228-372-000	LOOP POSITIONING FINGER CAM RE	イトヨセカム	1
8		SS-8110310-SP	SCREW 11/64-40 L= 2.8	トメネジ 11/64-40 L=2.8	2
9	*	260-03756	LOOP POSITIONING FINGER LEVER	イトヨセセ ヲコ ウデ (クミ)	1
10		SD-0640241-SP	HINGE SCREW D= 6.35 H= 2.4	タ ヲネジ D=6.35 H=2.4	1
11		260-15206	NEEDLE GUIDE	ハリカ イト	1
12		SS-7110840-SP	SCREW 11/64-40 L=7.8	マルヒラネジ 11/64-40 L=7.8	1
13		146-03906	LOOPER SHAFT	ル-ハ シ ク	1
14		146-04003	LOOPER SHAFT BUSHING ,FRONT	ル-ハ シ クマエメタル	1
15		146-04102	LOOPER SHAFT BUSHING ,REAR	ル-ハ シ クアトメタル	1
16		SS-8151150-TP	SCREW 15/64-28 L=10.5	トメネジ 15/64-28 L=10.5	2
17		CS-1001011-SH	THRUST COLLAR	スラスト カラ	2
18		SS-8660512-TP	SCREW 1/4-40 L=5	トメネジ 1/4-40 L=5	4
19		112-72408	THRUST COLLAR	オクリ レハ - スラスト ウケ	2
20		169-92604	THRUST WASHER	スラストワッシャ	4
21	01	SB-3100008-0A	BEARING	コロカ リジ クウケ	2
22	01	SB-3100008-0B	BEARING	コロカ リジ クウケ	2
23	01	SB-3100008-0C	BEARING	コロカ リジ クウケ	2
24	01	SB-3100008-0D	BEARING	コロカ リジ クウケ	2
25		101-08009	OIL SEAL	キ ヤクオクリレハ -ジ ク オイルシ-ル	1
26		B1239-372-000	LOOPER	ル-ハ	1
27		CS-0790721-TH	THRUST COLLAR D=7.94 W=7	スラストウケ D=7.94 W=7	1
28		SS-7090620-TP	SCREW 9/64-40 L=6.1	マルヒラネジ 9/64-40 L=6.1	1
29		260-15503	CAM & LOOPER SLEEVE	ル-ハ -トリツケシ ク	1
30		SS-8150410-TP	SCREW 15/64-28 L= 4.0	トメネジ 15/64-28 L=4	2
31	01	146-04409	TOOTHED WHEEL D	ネジ ハク ルマ(-0.1)D	1
32	01	146-04508	TOOTHED WHEEL C	ネジ ハク ルマC	1
33	01	146-04607	TOOTHED WHEEL B	ネジ ハク ルマ(+0.1)B	1
34		B1232-372-000	LOOP POSITIONING FINGER LEVER	イトヨセカム コロ	1
35		400-13923	GREASE COVER	グ リ-スカハ -	1
36		400-13924	GREASE STAY	グ リ-ステ-	1
37		SM-4020301-SC	SCREW M2X0.4 L=3	ナハ コネジ M2 L=3	2
38		SS-7110410-SP	SCREW 11/64-40 L=4	マルヒラネジ 11/64-40 L= 4	2

NOTE (注記) 01....SELECTIVE PARTS

選択部品

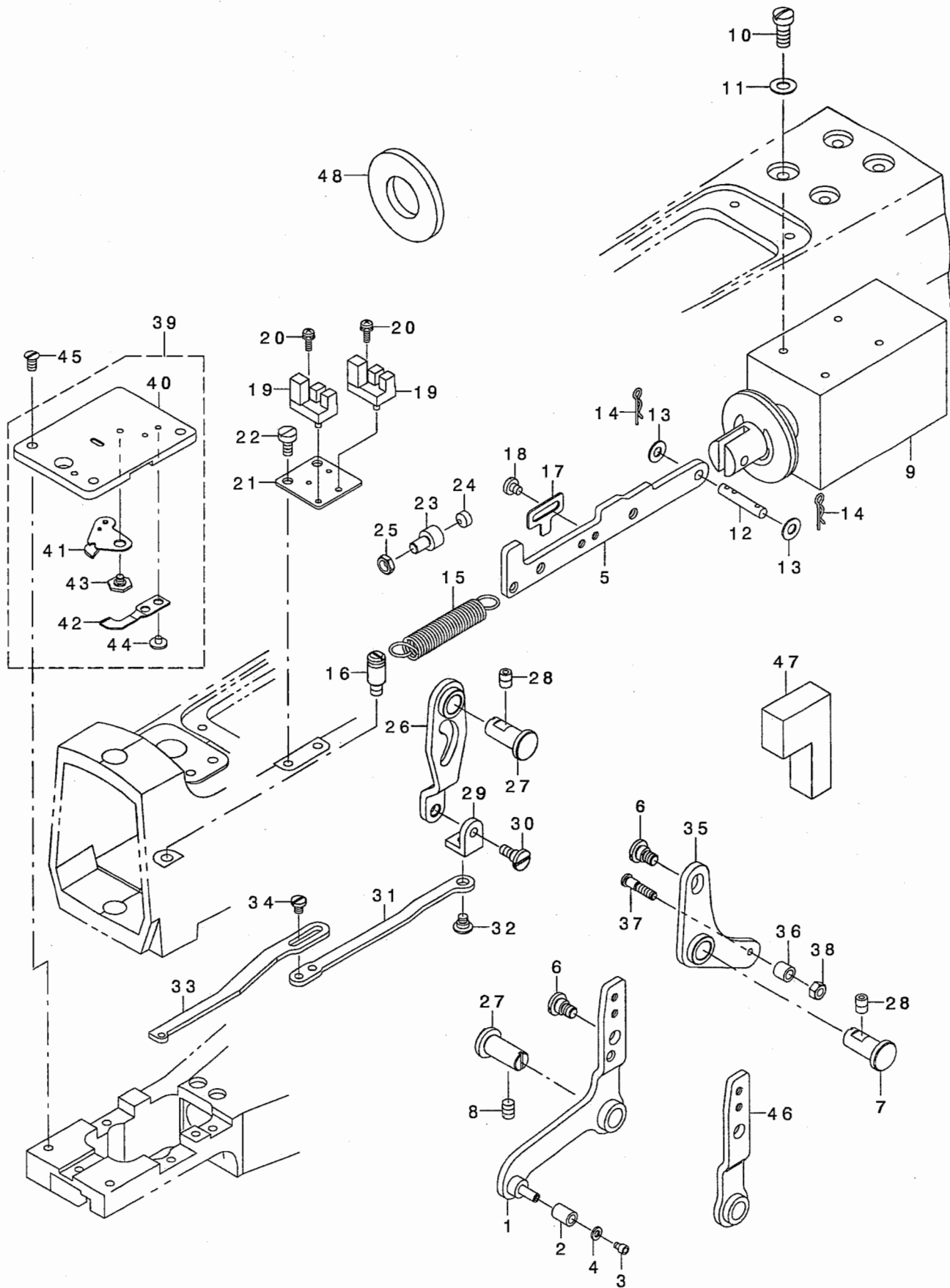


REF. NO	NOTE	PART NO.	DESCRIPTION	ヒ ヲ メ イ	Qty
1		146-07907	FITTING PLATE	サラウカシイタトリツケ	1
2		SS-7110510-SP	SCREW 11/64-40 L=5	マルヒラネジ 11/64-40 L= 5	2
3		B1616-210-000	SUSPENSION LINK	ナカオサエアケ リンク	1
4		SD-0600322-SD	HINGE SCREW D=6 H=3.2	タ'ンネジ D=6 H=3.2	1
5		SD-0641003-SP	HINGE SCREW D=6.35 H=10	タ'ンネジ D=6.35 H=10	1
6		138-58808	THREAD CUTTER AUXILIARY ROLLER	イトキリホジ ヨコロ	1
7		PS-0300201-KP	SPRING PIN 3.0X20	スプ リンク' ピ'ン 3.0X20	2
8		B1126-111-000	THREAD GUIDE	テンピ'ン イトアンナイ	1
9		PS-0300062-KH	SPRING PIN 3X6	スプ リンク' ピ'ン 3X6	2
10		SS-7090610-SP	SCREW 9/64-40 L=6	マルヒラネジ 9/64-40 L=6	1
11		WP-0430800-SD	WASHER M4	ヒラサ' ガ'ネ コガ' タマル M4	1
12		146-08152	FIRST THREAD TENSION ASM.	タ' イイチイチヨウシクミ	1
13		137-60707	PIN	タ' イ1イトコルメ ピ'ン	(1)
14		B2016-372-000	TENSION DISC	イトチヨ-シ サラ	(2)
15		B2019-372-000	TENSION POST NO.2	イトチヨ-シホ' -	(1)
16		NS-6160520-SP	NUT 1/4-24	ロツカクナツト 1/4-24	(1)
17		B3132-012-000	TENSION DISC HOLDER	イトチヨ-シサラ オサエ	(1)
18		B3129-012-A00	TENSION SPRING	イトチヨ-シハ' ネ A	(1)
19		B3116-125-000	TENSION NUT	イトチヨ-シ ナツト	(1)
20		B3120-125-000	ROTATING STOPPER	イトチヨ-シサラ カイデント' メ	(1)
21		146-08251	SECOND THREAD TENSION ASM.	タ' イニイチヨウシクミ	1
22		137-60707	PIN	タ' イ1イトコルメ ピ'ン	(1)
23		B2016-372-000	TENSION DISC	イトチヨ-シ サラ	(2)
24		B2019-372-000	TENSION POST NO.2	イトチヨ-シホ' -	(1)
25		NS-6160520-SP	NUT 1/4-24	ロツカクナツト 1/4-24	(1)
26		B3132-012-000	TENSION DISC HOLDER	イトチヨ-シサラ オサエ	(1)
27		B2021-372-000	THREAD TENSION SPRING NO.2	タ' イニイチヨウシハ' ネ	(1)
28		B3120-125-000	ROTATING STOPPER	イトチヨ-シサラ カイデント' メ	(1)
29		B3116-125-000	TENSION NUT	イトチヨ-シ ナツト	(1)
30	*	260-21402	THREAD GUIDE NO.1	タ' イ1イトアンナイ	1
31		SS-4150715-SP	SCREW 15/64-28 L=7	ナハ' ネジ 15/64-28 L=7	1
32		146-05208	ADJUSTING PLATE	イトムスビ' チヨウセツイタ	1
33		SS-9110620-TP	SCREW	ロツカクホ' ルト	2
34		M8509-630-0B0	SOLENOID ASM.	イトムスビ' ソレノイト' クミ	1
35		SL-4030591-SC	SCREW M3X5	ナハ' コネジ' M3X0.5 L=5	2
36		146-05109	SOLENOID FITTING PLATE	イトムスビ' ソレノイト' トリツケイタ	1
37		SS-7110410-SP	SCREW 11/64-40 L=4	マルヒラネジ 11/64-40 L= 4	2
38		146-05307	SOLENOID THREAD GUIDE	イトムスビ' ソレノイト' イトアンナイ	1
39		SS-6121050-SP	SCREW 3/16-28 L= 9.5	ヒラネジ 3/16-28 L=9.5	2
40		WP-0450826-SC	WASHER 4.5X10X0.8	ヒラサ' ガ'ネ 4.5X10X0.8	2
41		262-30409	LUBRICATING OIL WICK STOPPER	キュウコソツトメ	1
42		SS-9120643-TP	SCREW 3/16-28 L=6	ロツカクホ' ルト 3/16-28 L=6	1
43		BP-6000000-00	VINYL PIPE	ビ' ニ-ル ハ' イフ	0.08
44		WP-0753016-SZ	WASHER 7.5X16.0X3.0	ヒラサ' ガ'ネ 7.5X16X3	1



REF. NO	NOTE	PART NO.	DESCRIPTION	ト ヲ ヌ イ	Qty
1		146-06602	FEED PLATE	オクリタ・イ	1
2		146-06701	SLIDE PLATE CONNECTING ROD	オクリレンケツロツト	2
3		146-06909	SLIDE PLATE CONNECTING STUD	オクリレンケツツク	2
4		146-07006	BALL HOLDING PLATE	ホ・ールウケイタ	12
5		B1903-552-000	LEFT SCREW	ヒタ・リネジ	4
6		B2549-280-000	WORK CLAMP FOOT MOUNTING BASE	ヌノオクリタ・イホ・ル	6
7	01	B1905-541-A00	NEEDLE BEARING, A	テンビ・ン ニート・ルハ・アリング	4
8	01	B1905-541-B00	NEEDLE BEARING	テンビ・ン ニート・ルハ・アリング	4
9	01	B1905-541-C00	NEEDLE BEARING	テンビ・ン ニート・ルハ・アリング	4
10	01	B1905-541-D00	NEEDLE BEARING	テンビ・ン ニート・ルハ・アリング	4
11		146-06800	FEED CRANK	オクリクランク	2
12		SM-8050602-TP	SCREW M5 L=6	トメネジ M5X0.8 L=6	4
13		M8901-630-000	FEED PULSE MOTOR	オクリハ・ルスモータ	2
14		SS-6111052-TP	SCREW	ロツカクアホ・ルト	8
15		145-07156	DETECTION PLATE ASM.	ハリアリケ・ンテンケンチハ・ソクミ	2
16		SS-7090850-SP	SCREW 9/64-40 L=8	マルヒラネジ 9/64-40 L=8	4
17		HD-0005700-0A	PHOTO SENSOR	フォトセンサ	2
18		SL-4031091-SC	SCREW M3 X 10	ナハ・コネジ セムス	2
19		146-07105	SENSOR FITTING PLATE	ケ・ンテンセンサトリツケイタ	2
20		SS-7110840-SP	SCREW 11/64-40 L=7.8	マルヒラネジ 11/64-40 L=7.8	2
21		260-24604	INDICATOR PIN BEARING BLOCK	ヨコオクリツツツクコマ	1
22		260-24703	CROSSWISE FEED INDICATOR PIN	ヨコオクリツツツク	1
23		SD-0640641-SP	HINGE SCREW D= 6.35 H= 6.4	タ・ンネジ D=6.35 H=6.4	1
24		SS-9120643-TP	SCREW 3/16-28 L=6	ロツカクホ・ルト 3/16-28 L=6	2
25		B2529-373-000	FEED PLATE, SMALL BUTTON	ヌノオサエ ヲタイタ (シヨ・ホ・タン)	1
26	*	260-25106	SPACER	ヌノオサエシタイタスハ・サ	1
27	02	SS-9120623-TP	SCREW	ロツカクホ・ルト	2
28	03	D2529-373-B00-A	FEED PLATE, MIDDLE BUTTON	ヌノオサエシタイタ(チュウホ・タン)	1

NOTE (注記)	01....SELECTIVE PARTS	選択部品
	02....EXCLUSIVE PARTS MB-1800A , MB-1800C	MB-1800A,MB-1800C専用部品
	03....FOR MB-1800△M	MB-1800△M用

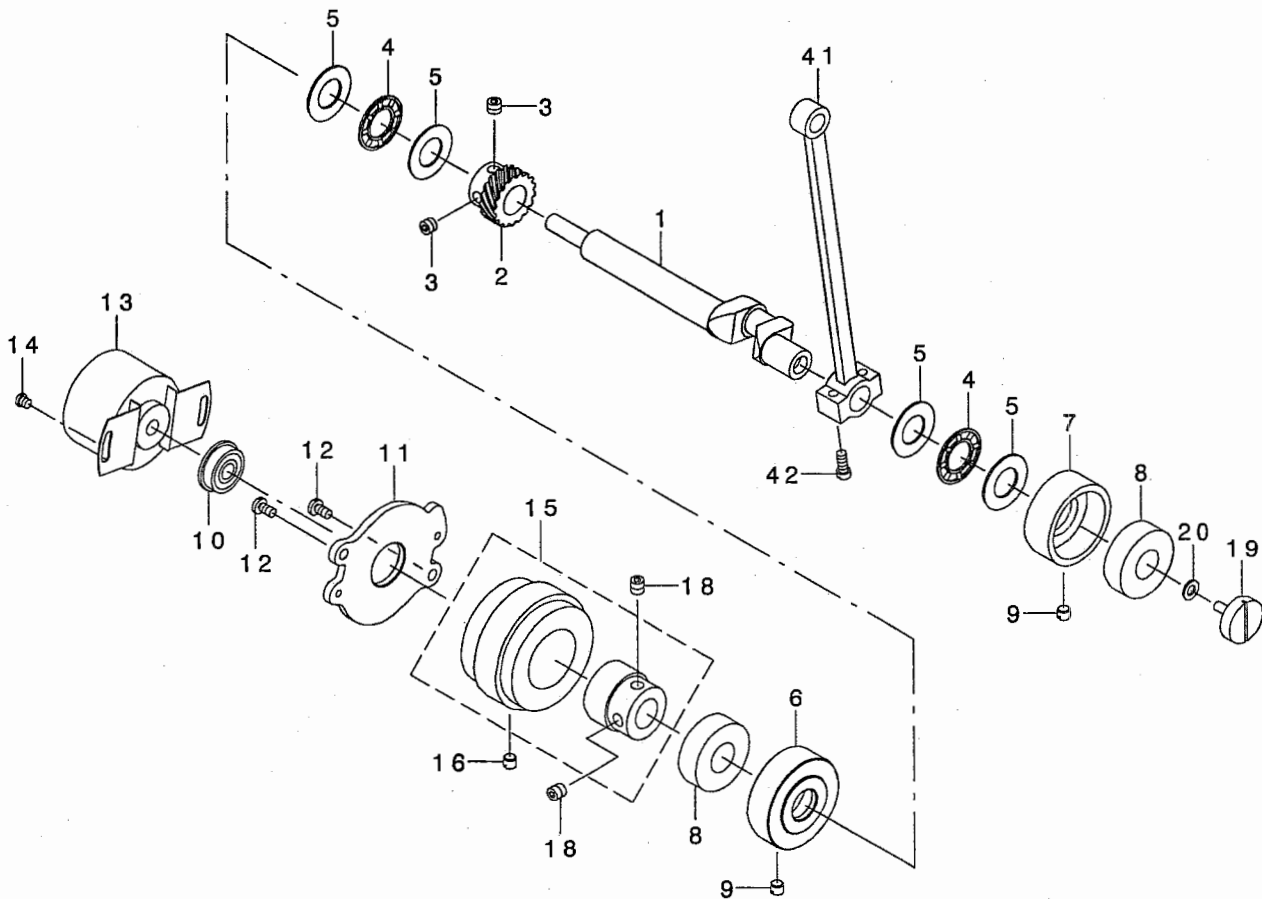
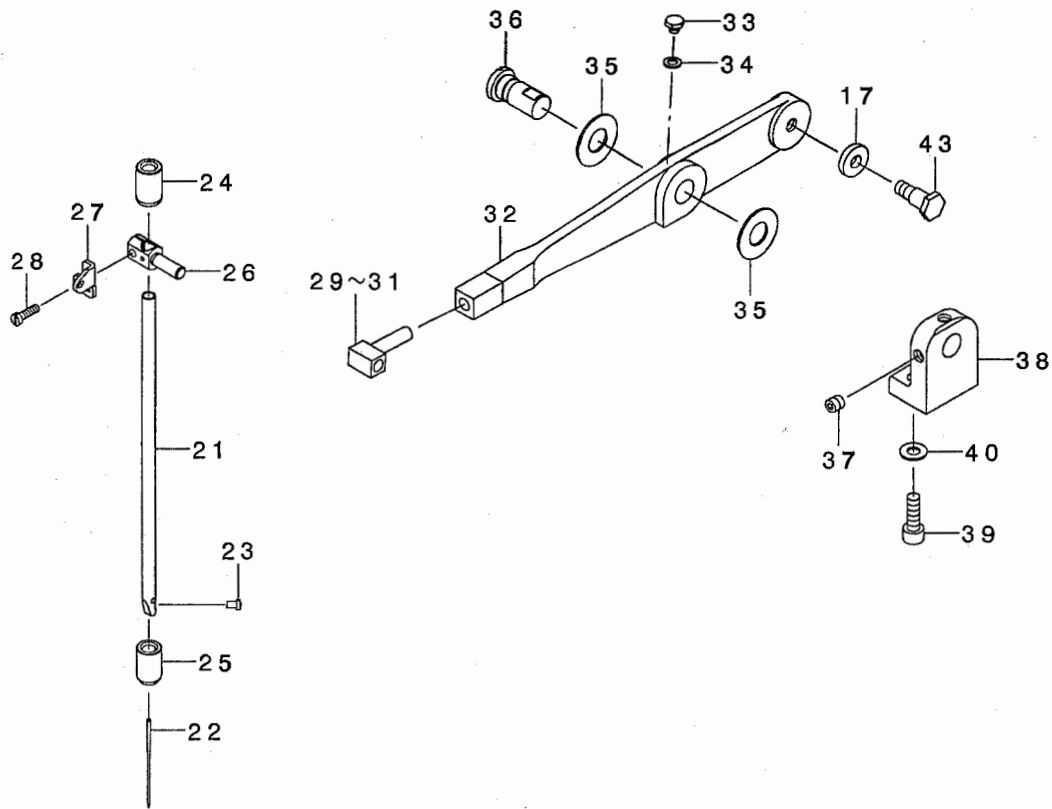


REF. NO	NOTE	PART NO.	DESCRIPTION	と ヨ メ イ	Qty
1		146-02759	PRESSER LIFTING LEVER ASM.	オサエアケ レハ -クミ	1
2		B4417-372-000	BUTTON CLAMP LIFTING ROD ROLL	Lカ タ ヒキアケ ホ - コロ	1
3		SM-6030402-TP	SCREW M3X0.5 L=4	ロツカクアナホ ルト	1
4		WP-0371026-SD	WASHER 3.7X7X1	ヒラサ カ ネ 3.7X7X1	1
5		146-02601	PRESSER LIFTING LINK	オサエアケ リツク	1
6		SD-0790433-TP	HINGE SCREW D= 7.94 H= 4.3	ダ'ンネジ D=7.94 H=4.3	2
7		146-03104	FULCRUM SHAFT	シテンシ'ク	1
8		SS-8150822-TP	SCREW 15/64-28 L=8	トメネジ 15/64-28 L=8	1
9		M8508-630-OAO	PRESSER LIFTER SOLENOID	オサエアケ ソレノイト'クミ	1
10		SS-7661540-SP	SCREW 1/4-40 L=15.0	マルヒラネジ 1/4-40 L=15	4
11		WP-0650876-SD	WASHER 6.5X13X0.8	ヒラサ カ ネ 6.5X13X0.8	4
12		B1513-210-D00	MAGNET PIN	マグ ネットピ'ン	1
13		WP-0560860-SE	WASHER 5.6X12X0.8	ヒラサ カ ネ 5.6X12X0.8	2
14		B1515-210-D00	PIN	マツハ'ピ'ン	2
15		166-27507	SPRING	ヒキハ'ネ(ヒタ'リ ル-ハ'カラ-)	1
16		262-12308	SCREW	ハ'ルトカハ'ートメネジ'	1
17		146-03005	PRESSER LIFTER SENSOR SLIT	オサエアケ センサスリット	1
18		SS-7110510-SP	SCREW 11/64-40 L=5	マルヒラネジ 11/64-40 L= 5	2
19		HD-0005700-00	SENSOR	フオト センサ	2
20		SL-4031091-SC	SCREW M3 X 10	ナハ'コネジ' セムス	2
21		146-03401	SENSOR FITTING PLATE	オサエアケ センサトリツケイタ	1
22		SS-6121050-SP	SCREW 3/16-28 L= 9.5	ヒラネジ 3/16-28 L=9.5	2
23		B1453-761-000	SWING ARM STOPPER	フリハハ' チヨ-セツウテ' ストツハ' -	1
24		B1432-761-000	SWING ARM STOPPER RUBBER	キセン ハンカン オツホ' - フ'ツツユ	1
25		NS-6150430-SP	NUT 15/64-28	ロツカクナツト 15/64-28	1
26		146-05653	THREAD CUTTER ARM ASM.	イトキリウテ'クミ	1
27		146-03104	FULCRUM SHAFT	シテンシ'ク	2
28		SS-8150822-TP	SCREW 15/64-28 L=8	トメネジ 15/64-28 L=8	2
29		B2413-373-N00	CONNECTING METAL	イトキリ レンケツ カナク'	1
30		SD-0640451-TP	HINGE SCREW D=6.35 H=4.5	ダ'ンネジ D=6.35 H=4.5	1
31		146-05802	CONNECTING PLATE B	イトキリレンケツイタB	1
32		SD-0630272-SP	HINGE SCREW	ダ'ンネジ D=6.35 H=2.7	1
33		146-05703	CONNECTING PLATE A	イトキリレンケツイタA	1
34		SS-7110510-SP	SCREW 11/64-40 L=5	マルヒラネジ 11/64-40 L= 5	2
35		146-05554	THREAD CUTTER LEVER ASM.	イトキリレハ' -クミ	1
36		137-37804	DRIVING ARM BOSS ROLLER	シタイトキリ クト' ウウテ' コロ	1
37		SD-0500722-TP	HINGE SCREW	ダ'ンネジ	1
38		NS-6110420-SP	NUT 11/64-40	ロツカクナツト 11/64-40	1
39		B1241-373-0B0	THROAT PLATE ASM.	ハリイタ クミ	1
40		B1241-373-000	THROAT PLATE	ハリイタ	(1)
41		B2406-373-OAO	MOVING KNIFE ASM.	ト' -メス クミ	(1)
42		B2410-373-000	COUNTER KNIFE	コテイメス	(1)
43		SD-0600095-TH	HINGE SCREW D= 6 H= 0.85	ダ'ンネジ D=6 H=0.85	(1)
44		SS-7080310-SP	SCREW 1/8-44 L= 3.0	マルヒラネジ 1/8-44 L=3	(2)
45		SS-2110920-TP	SCREW 11/64-40 L=8.5	マルサラネジ 11/64-40 L=8.5	3
46	01	146-11156	PRESSER LIFTING LEVER ASM.	オサエアケ レハ' -クミ(BRヨウ)	1
47		137-66308	OIL TANK A FELT	キユウユタンク A7エルト	1
48	01	145-17601	SOLENOID CUSHION	ソレノイト' クツシヨ'ン	1

NOTE (注記)

01....EXCLUSIVE PARTS MB-1800A ,
MB-1800C

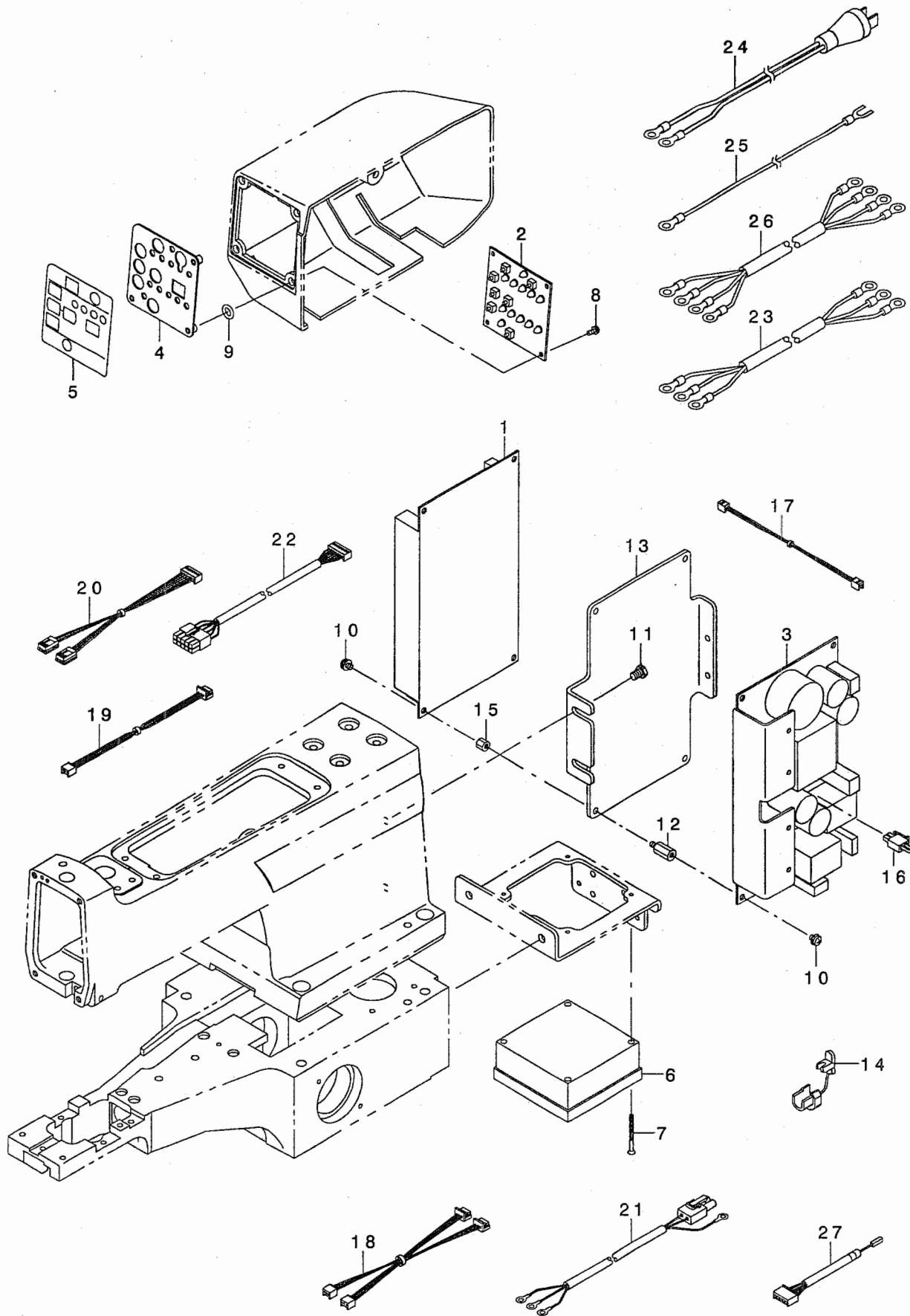
MB-1800A,MB-1800C専用部品



REF. NO	NOTE	PART NO.	DESCRIPTION	ヒョウメイ	Qty
1		146-03500	DRIVING SHAFT	クトウツク	1
2		146-04805	TOOTHED WHEEL	ネツハク ルマ(マル15)	1
3		SS-8660512-TP	SCREW 1/4-40 L=5	トメネツ 1/4-40 L=5	4
4		B1211-980-000	UPPER SHAFT THRUST BEARING	ウツツク スラストハ アリソク	2
5		B1220-771-000	THRUST WASHER A	ウツツク スラストワツツキ- A	4
6		146-03609	DRIVING SHAFT METAL ,LEFT	クトウツク クメタルヒタリ	1
7		146-03708	DRIVING SHAFT METAL ,RIGHT	クトウツク クメタルミキ	1
8		SB-1150002-00	BEARING	ハ アリソク	2
9		SS-8150510-TP	SCREW 15/64-28 L= 4.7	トメネツ 15/64-28 L=4.7	2
10		SB-1080005-00	RADIAL BEARING	ラツ アルツク クウケ	1
11		146-01900	MOTOR COVER	モータカハ-	1
12		SS-7110840-SP	SCREW 11/64-40 L=7.8	マルヒラネツ 11/64-40 L=7.8	2
13		M8904-630-000	SERVO COVER	サホ エソコダ	1
14		SS-7110410-SP	SCREW 11/64-40 L=4	マルヒラネツ 11/64-40 L= 4	2
15		M8903-630-000	SERVO MOTOR ASM.	サホ モータクミ	1
16		SS-8150510-TP	SCREW 15/64-28 L= 4.7	トメネツ 15/64-28 L=4.7	1
17		B3010-141-H00	WASHER	カムロツト ダソネツ サカネ	1
18		SS-8660612-TP	SCREW 1/4-40 L=6	トメネツ 1/4-40 L=6	2
19		MAT-80110L00	CLAMP SCREW	スツビキ ウテ シメネツ	1
20		WP-0450000-SD	WASHER 4.5X8X0.5	ヒラサカネ 4.5X8X0.5	1
21		146-06107	NEEDLE ROD	ハリホウ	1
22		MTQ-700B1600	NEEDLE TQX7 #16	ハリ TQX7 #16	1
23		SS-7080510-TP	SCREW 1/8-44 L=4.5	マルヒラネツ 1/8-44 L=4.5	1
24		146-05901	NEEDLE ROD BUSHING ,UPPER	ハリホウ ウツツメタル	1
25		146-06008	NEEDLE ROD BUSHING ,LOWER	ハリホウ ウツツメタル	1
26		260-31906	NEEDLE BAR CLAMP	ハリホウ ウタキ	1
27		260-31807	NEEDLE BAR BALANCE	ハリホウ ウテンピン	1
28		SS-6091210-TP	SCREW 9/64-40 L=12	ヒラネツ 9/64-40 L=12	1
29	01	B1406-373-N00	NEEDLE BAR BEARING BLOCK	ハリホウ ウタキ スライト コマ	1
30	01	B1406-373-NOA	NEEDLE BAR BEARING BLOCK, A	ハリホウ ウタキ スライト コマ(A)	1
31	01	B1406-373-NOB	NEEDLE BAR BEARING BLOCK, B	ハリホウ ウタキ スライト コマ(B)	1
32		146-06206	NEEDLE BAR ROCKING PIPE	ハリホウ ウヨウト ウカン	1
33		SS-9110453-TP	SCREW	ロツカク ネツ	1
34		WP-0480856-SP	WASHER 4.8X8.4X0.8	ヒラサカネ 4.8X8.4X0.8	1
35		138-87005	THRUST WASHER	スラストワツツキ	2
36		146-06404	FULCRUM SHAFT	ハリホウ ウヨウト ウカンツツツク	1
37		SS-8660612-TP	SCREW 1/4-40 L=6	トメネツ 1/4-40 L=6	2
38		146-06503	FULCRUM SHAFT BASE	ハリホウ ウヨウト ウカンツツツク クトダ	1
39		SS-6151812-TP	SCREW 15/64-28 L=18	ロツカクアホ ルト 15/64-28	2
40		WP-0621016-SD	WASHER 6.2X13X1	ヒラサカネ 6.2X13X1	2
41		146-06305	CRANK ROD	クランクロツト	1
42		SS-7111110-TP	SCREW 11/64-40 L=10.5	マルヒラネツ 11/64-40 L=10.5	2
43		SD-0801021-TP	HINGE SCREW D= 8 H=10.2	ダソネツ D=8 H=10.2	1

NOTE (注記) 01....SELECTIVE PARTS

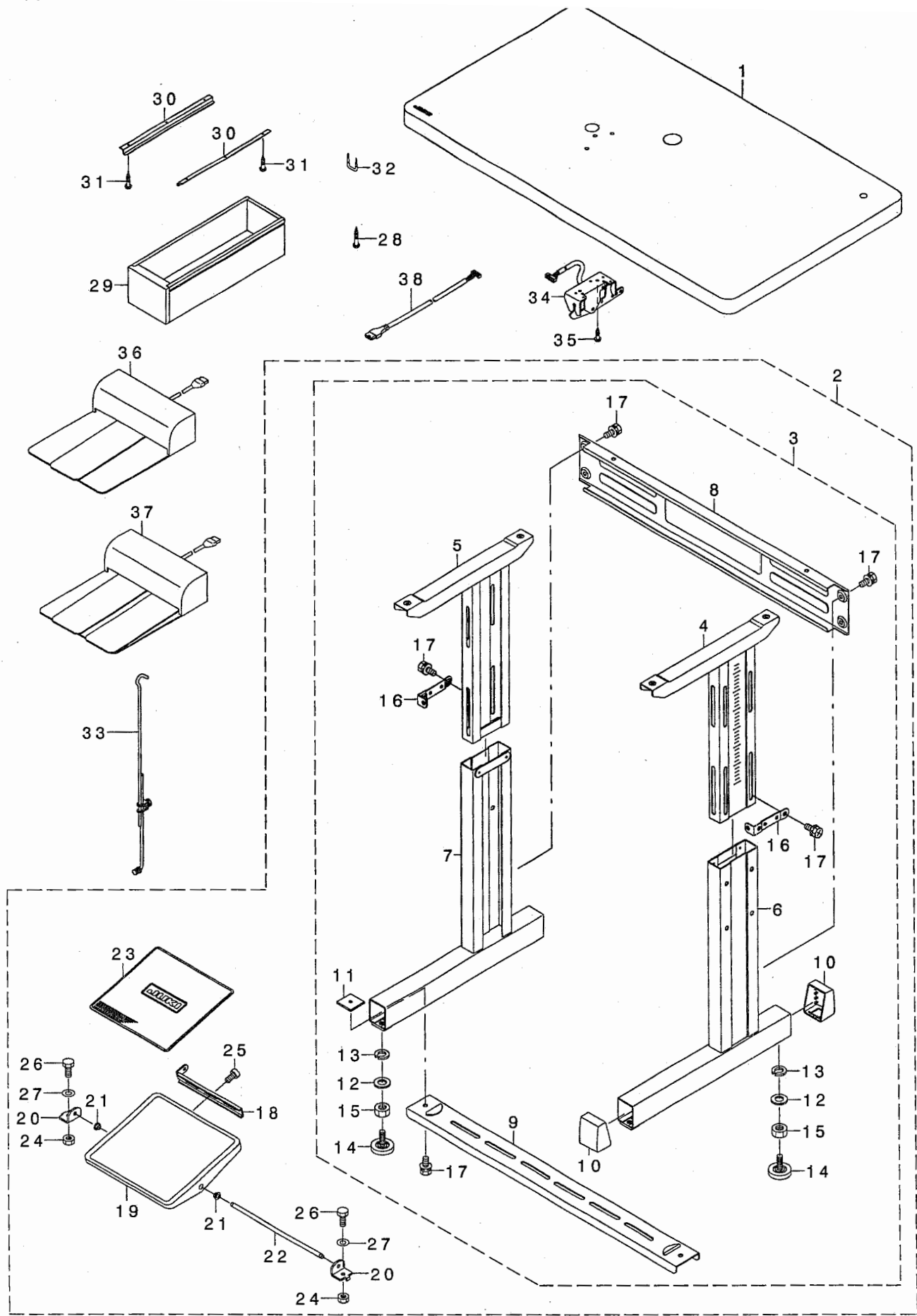
選択部品



REF. NO	NOTE	PART NO.	DESCRIPTION	と り 名 い	Qty
1		M8601-630-OAO	MAIN CIRCUIT BOARD ASM.	MAINキハ ソクミ	1
2		M8602-630-OAO-A	PANEL CIRCUIT BOARD ASM.	PANELキハ ソクミ	1
3		400-11382	PWR CIRCUIT BOARD ASM.	PWRキハ ソクミ	1
4		M2003-630-000	PANEL FITTING PLATE	ハ ネルトリツケイタ	1
5		M3001-630-000	PANEL SEET	ハ ネルシート	1
6		M8540-590-OAO	FAN ASM.	FAN クミ	1
7		SM-1033501-SC	SCREW M3X0.5 L=35	サラコネジ M3X0.5 L=35	4
8		SL-4030881-SC	SCREW M3X8	ナハ コネジ セムス M3X0.5 L=8	3
9		RO-0742401-00	RUBBER RING	オリング	3
10		SL-4040681-SC	COMBINATION SCREW M4 X 8	ナハ コネジ セムス M4X0.7 L=6	8
11		SS-9150910-SP	SCREW	ロツカク本 ルト	3
12		HX-0033900-OE	SPACER	スパ -サ	4
13		146-02106	BOARD FITTING PLATE	キハ ソトリツケイタ	1
14		HX-0009800-00	CORD BUSH	コート プ ツシユ	1
15		HX-0053500-00	SPACER	スパ -サ	4
16		M8523-600-OAO	INPUT CHANGEOVER CORD ASM.	ニコウリヨクキリカエコート クミ	1
17		M8502-630-OAO	TEMPERATURE SENSOR CORD ASM.	オント センサコート クミ	1
18		M8505-630-OAO	FEED HOME POSITION CORD ASM.	オクリケ ソテンコート クミ	1
19		M8506-630-OAO	STARTING CORD ASM.	キト ウコート クミ	1
20		M8507-630-OAO	PRESSER SENSOR CORD ASM.	オサエセンサコート クミ	1
21		M8504-630-OAO	TRANSMISSION POWER CORD ASM.	デ ソウデ ソケ ソコート クミ	1
22	01	M8514-630-OAO	BR RELAY CORD	BRチュウケイコート	1
23	04	M9024-580-OAO	POWER CABLE ASM., 100V	デ ソケ ソケ プ ル 100Vヨウクミ	1
24	02	M9035-580-OAO	POWER SOURCE CORD ASM.	100Vヨウデ ソケ ソコート クミ	1
25	02	M9034-580-OAO	GROUND CORD ASM.	100Vヨウア -スコート クミ	1
26	03	M9017-580-OAO	POWER CABLE ASM.	デ ソケ ソケ プ ルクミ	1
27	01	M8521-630-OAO	BR RELAY CODE 2 ASM.	BRチュウケイコート 2クミ	1

NOTE (注記)

01....FOR MB-1800A,MB-1800C	MB-1800A,MB-1800C用
02....FOR USE IN JAPAN	日本用
03....FOR USE IN JAPAN,EXPORT 3-PHASE	日本,輸出3相用
04....FOR JE,EXPORT 1-PHASE	JE,輸出単相用

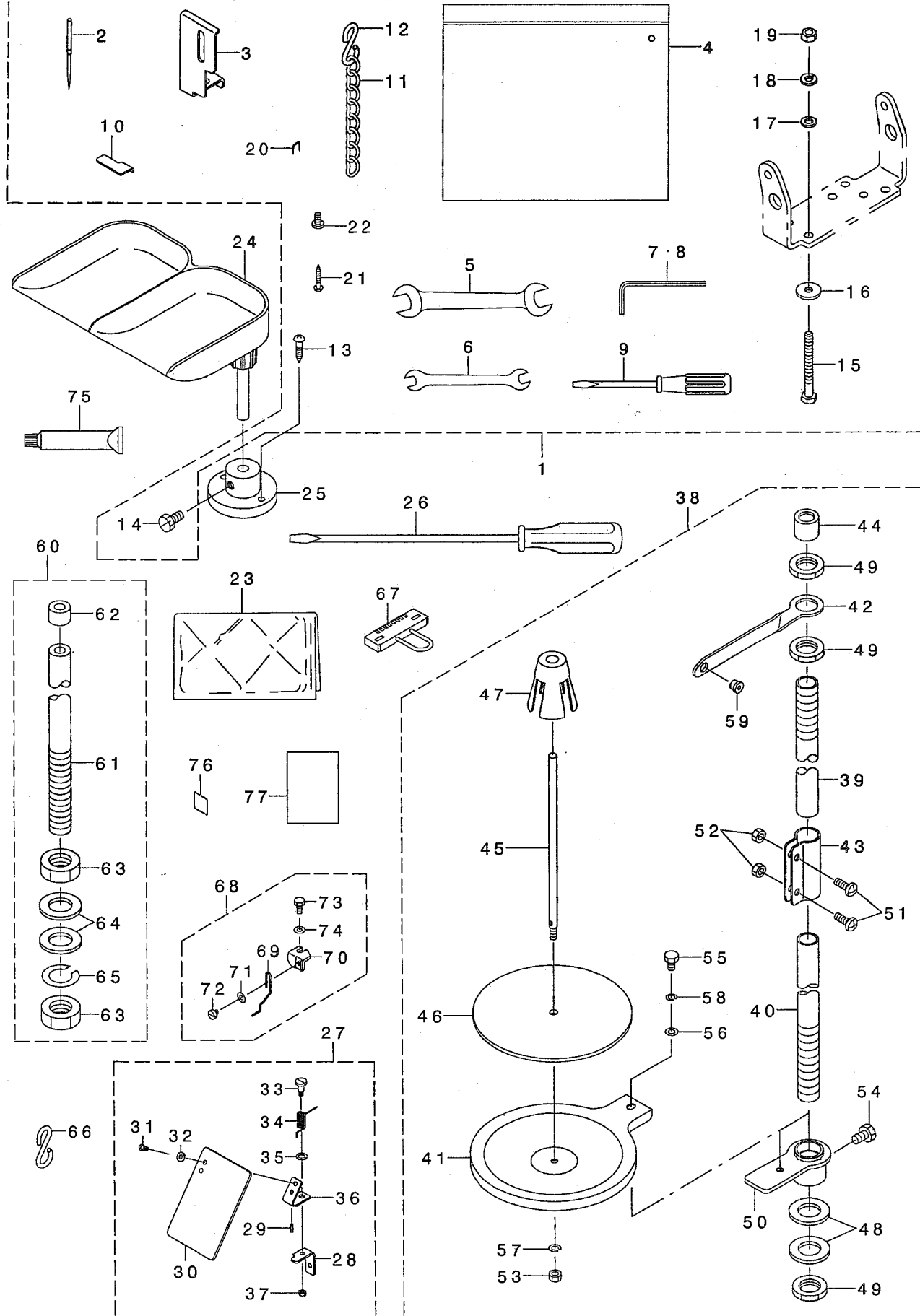


REF. NO	NOTE	PART NO.	DESCRIPTION	と ゝ メ イ	Qty
1		146-07600	TABLE	テーブ ル	1
2		111-57567	T LEG JUNCTION	Tキキクケツコウ	1
3		111-57559	T-STAND ASM.	Tキキク(クミ)	(1)
4		111-57666	UPPER STAND ASM., RIGHT	ウワキキクケツコウ ミキ	(1)
5		111-57765	UPPER STAND ASM., LEFT	ウワキキクケツコウ ヒタリ	(1)
6		111-57963	LOWER LEG, RIGHT	シチュウケツコウ ミキ	(1)
7		111-58060	LOWER LEG, LEFT	シチュウケツコウ ヒタリ	(1)
8		111-58300	STAND SIDE SUPPORT	ヨコ シチュウ	(1)
9		111-58409	STAND SIDE SUPPORT	シタ シチュウ	(1)
10		111-58607	RUBBER CAP	キヤクト アイ キヤツプ	(4)
11		170-07402	NUT	44カクナツト	(2)
12		WP-1302501-SE	WASHER M12	ヒラサ カ ネ	(4)
13		WS-1253010-KN	SPRING WASHER 12.5X21.5X3	ハ ネサ カ ネ 12.5X21.5X3	(4)
14		B8108-555-OAO	ADJUSTING SCREW ASM. WITH CAP	キヤツプ ツキ チョセツネジ クミ	(4)
15		NM-6120001-SE	NUT M12	ロツカクナツト	(1)
16		111-58516	UPPER STAND PLATE	ウワキヤクトメイタ	(2)
17		SL-9082091-SE	WASHER HEXAGONAL BOLT	サ カ ネツキロツカクホ ルト	(12)
18		111-58706	PEDAL ADJUSTING PLATE	フミタ チョウセツイタ	(1)
19		111-58805	PEDAL	フミタ	(1)
20		111-59001	PEDAL SHAFT BRACKET	フミタ シ クウケ	(2)
21		D8113-555-B00	PEDAL BUSHING	フミタ フ ツシユ	(2)
22		D8115-555-B00	PEDAL SHAFT	ハ タル シ ク	(1)
23		111-58904	PEDAL MAT	フミタ マツト	(1)
24		NM-6080001-SE	NUT M8	ロツカクナツト M8 1ツユ	(2)
25		SL-9061291-SE	WASHER HEXAGONAL BOLT M6 L=12	サ カ ネツキロツカクホ ルト	(2)
26		SL-9082091-SE	WASHER HEXAGONAL BOLT	サ カ ネツキロツカクホ ルト	(2)
27		WP-0871602-SE	WASHER 8.7X18X1.6	ヒラサ カ ネ 8.7X18X1.6	(2)
28		SK-3483201-SE	WOOD SCREW D=4.8 L=32	マルモクネジ D=4.8 L=32	4
29		111-55108	DRAWER	ヒキタ シ	1
30		111-55207	DRAWER SUPPORT	ヒキタ シ ササエ	2
31		SK-3311601-SE	WOOD SCREW D=3.1 L=16	マルモクネジ D=3.1 L=16	6
32		D8204-555-D00	DRAWER STOPPER	ヒキタ シストツハ	1
33	01	MA0-720020A0	CONNECTING ROD ASM.	レンケツホウ セツシユ クミ	1
34	01	M8520-590-OAO	1-PEDAL ASM.	1ハ タ ルクミ	1
35	01	SK-3482001-SE	WOOD SCREW D=4.8 L=20	マルモクネジ D=4.8 L=20	2
36	01	GPK-510010C0	PEDAL SWITCH ASM.	タチミツシヨウ ハ タ ルスイッチ クミ	1
37	01	GPK-570010B0	PEDAL SWITCH ASM.	ハ タ ルスイッチ クミ	1
38	01	M9013-590-OAO	PK57 TRANSFER CABLE ASM.	PK57 ハンカンケフ ルクミ	1

NOTE (注記)

01....OPTION PARTS

オプ ション部品

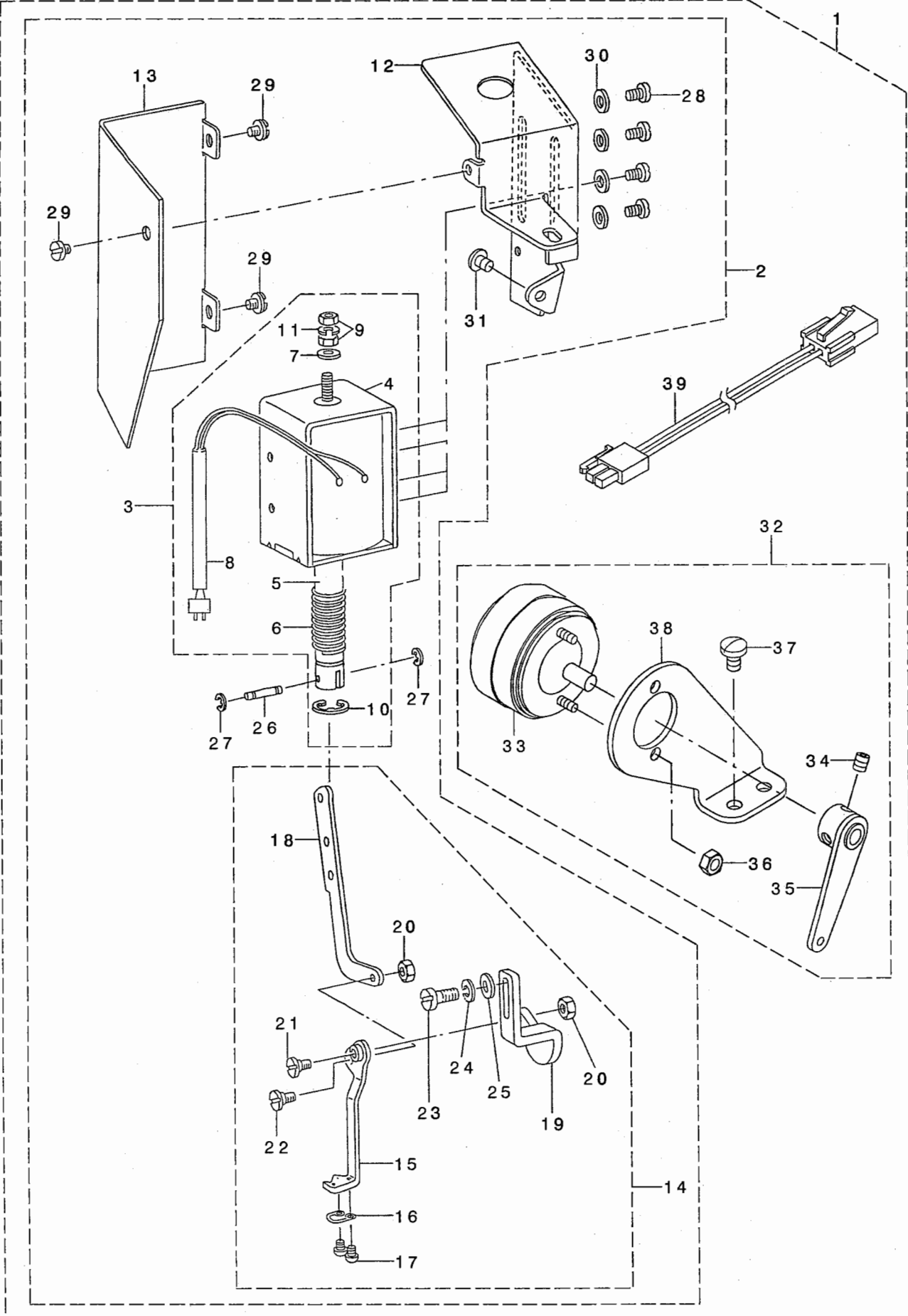


REF. NO	NOTE	PART NO.	DESCRIPTION	品名	Qty
1		146-09655	ACCESSORIE PARTS BAG ASM.	MB-1800用 クレジット袋	1
2		MTQ-700B1602	NEEDLE TQX7 #16-2	TQX7#16-2	(1)
3		B1421-372-000	NEEDLE BAR GUARD	ハリ棒 カバー	(1)
4		229-32800	ACCESSORIE BAG	アクセサリー袋	(1)
5	*	260-34702	WRENCH (11X14)	11x14のレンチ	(1)
6		B9143-372-000	WRENCH (7.1 X 8.1)	7.1x8.1のレンチ	(1)
7		B9140-372-000	HEXAGONAL WRENCH, SMALL	六角レンチ (小)	(1)
8		J1066-000-00D	HEXAGONAL WRENCH KEY	六角レンチのキー	(1)
9		229-33105	SCREW DRIVER, MIDDLE	ドライバー (中)	(1)
10		B2414-373-000	GAUGE	ゲージ	(1)
11		B8103-980-000	CHAIN	チェーン	(1)
12	*	131-60304	S SHAPED HOOK	S字フック	(2)
13		SK-3412001-SE	WOOD SCREW D=4.1 L=20	木ネジ D=4.1 L=20	(2)
14	*	SM-6061202-TP	SCREW M6 L=12	六角ネジ M6 L=12	(1)
15		SM-9065513-SF	SCREW M6X55	六角ネジ M6 L=55	(3)
16		WP-0641600-SC	WASHER 6.4X12.5X1.6	ワッシャー 6.4x12.5x1.6	(3)
17		WP-0612056-SE	WASHER 6.1X18.5X2	ワッシャー 6.1x18.5x2	(3)
18		WS-0610002-KR	SPRING WASHER, M6	バネワッシャー M6	(3)
19		NM-6060002-SE	NUT M6	六角ナット M6	(3)
20		MAO-11532000	CORD STAPLE	コードステー플	(5)
21		SK-3482001-SE	WOOD SCREW D=4.8 L=20	木ネジ D=4.8 L=20	(2)
22		SS-7110840-SP	SCREW 11/64-40 L=7.8	ネジ 11/64-40 L=7.8	(1)
23	*01	229-33303	VINYL COVER	ビニールカバー	1
24		178-48458	BUTTON TRAY ASM.	ボタントレイ組立	1
25	*	400-33635	BUTTON TRAY BASE	ボタントレイベース	1
26		229-33006	SCREW DRIVER, LARGE	ドライバー (大)	1
27		B3115-372-OA0	SAFETY PLATE ASM.	安全プレート組立	1
28		B3122-372-000	SAFETY PLATE MOUNTING BASE	安全プレート取付台	(1)
29		PS-0200062-KH	SPRING PIN 2X6	スプリングピン 2x6	(1)
30		B3120-372-000	SAFETY PLATE	安全プレート	(1)
31		SS-4110715-SP	SCREW 11/64-40 L=7	ネジ 11/64-40 L=7	(2)
32		WP-0450801-SD	WASHER 4.5X10X0.8	ワッシャー 4.5x10x0.8	(2)
33		SD-0600401-SD	HINGE SCREW D=6 H=4	ダンネジ D=6 H=4	(1)
34		B3125-155-000	DISK SPRING	ディスクスプリング	(1)
35		WP-0650876-SD	WASHER 6.5X13X0.8	ワッシャー 6.5x13x0.8	(1)
36		B3121-372-000	SAFETY PLATE INSTALLING PLATE	安全プレート取付台	(1)
37		NS-6110310-SP	NUT 11/64-40	六角ナット 11/64-40	(1)
38		260-08359	THREAD STAND ASM.	糸立て組立	1
39		229-30408	SPOOL REST ROD, UPPER	糸立て棒 (上)	(1)
40		229-30309	SPOOL REST ROD, LOWER	糸立て棒 (下)	(1)
41		260-08300	THREAD STAND HOLDER PLATE	糸立て台	(1)
42		260-08409	THREAD RAISING THREAD GUIDE A	糸立てガイド (A)	(1)
43		229-31307	SPOOL REST ROD JOINT	糸立て棒ジョイント	(1)
44		229-31406	SPOOL REST ROD RUBBER CAP	糸立て棒ゴムキャップ	(1)
45		229-31000	SPOOL PIN	糸立てピン	(1)
46		229-30903	SPOOL REST CUSHION	糸立て棒クッション	(1)
47		229-31109	SPOOL RETAINER	糸立て棒留め	(1)
48		WP-1702600-S0	WASHER 17X30X2.6	ワッシャー 17x30x2.6	(2)
49		NM-6160511-SE	NUT M16X1.5	六角ナット M16x1.5	(3)
50		260-08557	SPOOL REST BRACKET ASM.	糸立て棒ブラケット組立	(1)
51		SM-4051405-SE	SCREW M5 L=14	ネジ M5 L=14	(2)
52		NM-6050001-SE	NUT M5	六角ナット M5	(2)
53		NM-6050001-SE	NUT M5	六角ナット M5	(1)
54		SM-9061080-SE	SCREW M6 L=10	六角ネジ M6 L=10	(1)
55		SM-9050813-SE	SCREW M5X0.8 L=8	六角ネジ M5x0.8 L=8	(1)
56		WP-0520656-SA	WASHER 5.2X9.5X0.6	ワッシャー 5.2x9.5x0.6	(1)
57		WS-0510002-KN	SPRING WASHER	バネワッシャー	(1)
58		WS-0521010-KN	SPRING WASHER 5.2X8.2X1	バネワッシャー 5.2x8.2x1	(1)
59		229-31208	THREAD GUIDE	糸ミチ	(1)
60	02	400-23920	FRAME SUPPORT BAR ASSY	フレームサポートバー組立	1
61		400-22039	FRAME SUPPORT BAR	フレームサポートバー	(1)
62		137-71704	RUBBER CAP	ゴムキャップ	(1)
63	*	NM-6160013-SN	NUT M16	六角ナット M16	(2)
64		WP-1702600-S0	WASHER 17X30X2.6	ワッシャー 17x30x2.6	(2)
65		WS-1643202-KR	SPRING WASHER	バネワッシャー	(1)
66	*02	131-60304	S SHAPED HOOK	S字フック	1
67	02	M8520-630-OA0	MB-1800A CONNECTOR	MB1800Aコネクタ	1
68	03	141-46757	BUTTON RISING BAR ASM.	ボタンリズィングバー組立	1
69		141-46708	BUTTON RISING BAR	ボタンリズィングバー	(1)
70		141-46807	INSTALLING BASE	取付台	(1)
71		WP-0370316-SD	WASHER 3.7X8X0.3	ワッシャー 3.7x8x0.3	(1)
72		SS-6080340-SP	SCREW 1/8-44 L=2.9	ネジ 1/8-44 L=2.9	(1)
73		SS-9090813-TP	SCREW 9/64-40 L=8	六角ネジ 9/64-40 L=8	(1)
74		WP-0370316-SD	WASHER 3.7X8X0.3	ワッシャー 3.7x8x0.3	(1)
75		400-06323	JUKI GREASE A TUBE	ジューキグリースチューブ	1
76		CM-6001001-01	WEEE MARK LABEL S	WEEEマークラベル S	1
77		CM-6001002-01	WEEE INFORMATION SHEET	WEEEインフォメーションシート	1

NOTE (注記)

01... FOR EXPORT
02... FOR MB-1800A, MB-1800C
03... FOR MB-1800, MB-1800B

輸出用
MB-1800A, MB-1800C用
MB-1800, MB-1800B用

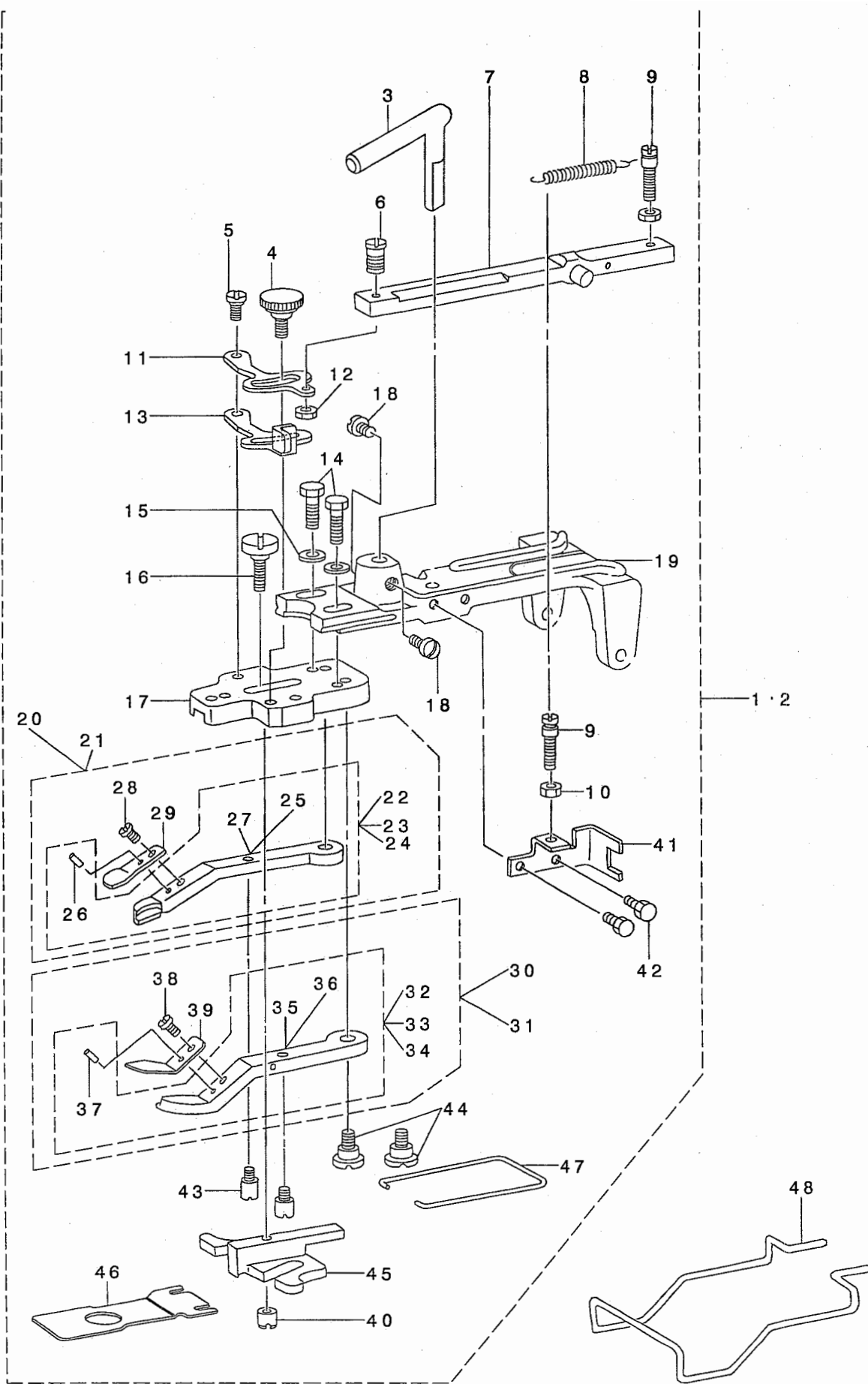


REF. NO	NOTE	PART NO.	DESCRIPTION	品名	Qty
1	01	M8512-630-OAO	WIPER DIVICE	ワイパ ソウチ	1
2	02	M8515-630-OAO	WIPER COMPL.	ワイパ ケツコウ	(1)
3		M8517-630-OAO	WIPER SOLENOID ASM.	ワイパ ソレノイド クミ	(1)
4		MAZ-08801000	WIPER MAGNET	ワイパ マグ ネット	(1)
5		D2118-555-B00-A	PLUNGER	プ ランジヤ	(1)
6		MAT-80113T00	SPRING	マグ ネット ハ ネ	(1)
7		MAT-80115T00	WASHER	プ ランジヤ ストツハ - サ	(1)
8		HW-5F18S12-28	TWO-CORE CORD	キヤブ タイヤコート 0.18X19X2	(0.9)
9		NM-6043212-SA	NUT M4X0.7	ロツカクナツト M4X0.7 2シユ	(2)
10		RE-0901110-KO	SNAP RING 9	エガ タトメ 9	(1)
11		WS-0410002-KS	SPRING WASHER M4	ハ ネサ カ ネ M4	(1)
12		MAZ-08802000	INSTALLING BASE	ワイパ マグ ネット トリツケタ イ	(1)
13		MAZ-08803000	INSTALLING BASE COVER	ワイパ マグ ネット トリツケタ イ カハ -	(1)
14		MAZ-025060AO	WIPER UNIT ASM.	ワイパ - ユニツト	(1)
15		MAZ-02506000	WIPER	ワイパ -	(1)
16		MAZ-02507000-A	WIPER THREAD GUARD SPRING	ワイパ - イトウケハ ネ	(1)
17		SS-5060310-SP	SCREW 3/32-56 L=2.8	トラスネジ 3/32-56 L=2.8	(2)
18		MAZ-02504000	WIPER LINK	ワイパ - リンク	(1)
19		MAZ-02505000	WIPER BASE	ワイパ - ト タ イ	(1)
20		NS-6110310-SP	NUT 11/64-40	ロツカクナツト 11/64-40	(2)
21		SD-0460571-CP	HINGE SCREW D=4.6 H=5.7	タ ソネジ D=4.6 H=5.7	(1)
22		SD-0550211-SP	HINGE SCREW	タ ソネジ D=5.5 H=2.1	(1)
23		SS-6121220-TP	SCREW 3/16-28 L=11.5	ヒラネジ 3/16-28 L=11.5	(1)
24		WS-0521010-KN	SPRING WASHER 5.2X8.2X1	ハ ネサ カ ネ 5.2X8.2X1	(1)
25		WP-0480856-SP	WASHER 4.8X8.4X0.8	ヒラサ カ ネ 4.8X8.4X0.8	(1)
26		D2107-555-B00	WIPER LINK SHAFT, A	ワイパ - リンクシャフト A	(1)
27		RE-0250000-KO	E-RING 2.5	エガ タトメ 2.5	(2)
28		SM-4040601-SB	SCREW M4 L=6	ナハ コネジ M4X0.7 L=6	(4)
29		SS-7110340-SP	SCREW 11/64-40 L= 3.2	マルヒラネジ 11/64-40 L= 3.2	(3)
30		WP-0480856-SP	WASHER 4.8X8.4X0.8	ヒラサ カ ネ 4.8X8.4X0.8	(4)
31		SS-4120615-SP	SCREW 3/16-28 L=6	ナハ ネジ 3/16-28 L=6	(1)
32		M8516-630-OAO	THREAD TENSION LEVER COMPL.	イトチヨウシレハ ケツコウ	(1)
33		M8518-630-OAO	THREAD TENSION SOLENOID ASM.	イトチヨウセツソレノイド クミ	(1)
34		SM-8050602-TP	SCREW M5 L=6	トメネジ M5X0.8 L=6	(2)
35		M2011-630-OAO	THREAD TENSION LEVER ASM.	イトチヨウセツシレハ クミ	(1)
36		NM-6040003-SC	NUT M4	ロツカクナツト M4	(2)
37		SS-7110710-SP	SCREW 11/64-40 L=7	マルヒラネジ 11/64-40 L=7	(2)
38		M2010-630-000	SOLENOID FITTING PLATE	イトチヨウセツソレノイド トリツケイタ	(1)
39		M8519-630-OAO	RELAY CORD ASM.	イトチヨウセツチュウケイコート クミ	(1)

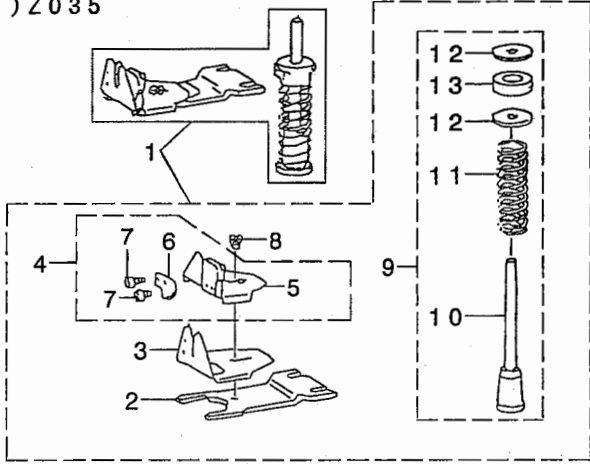
NOTE (注記)

01....OPTION PARTS,MB-1800B
02....FOR MB-1800A,MB-1800C

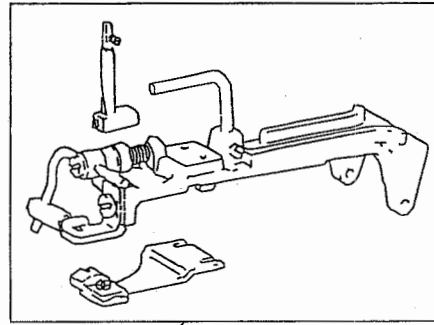
MB-1800B,オア ション部品
MB-1800A,MB-1800C用



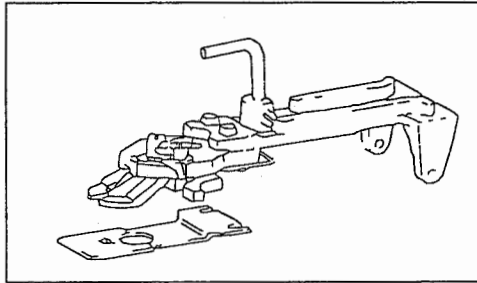
(1) Z035



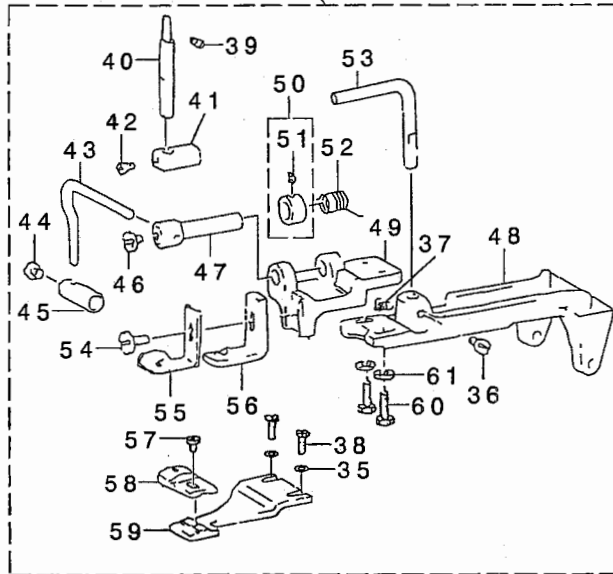
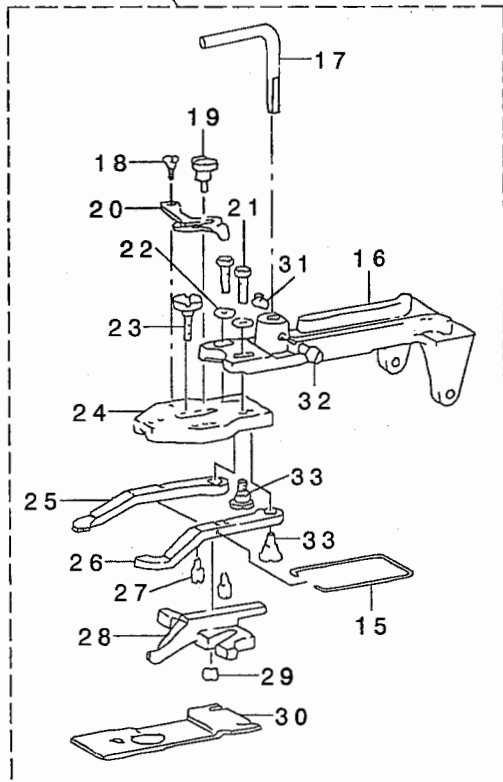
(3) 14618052



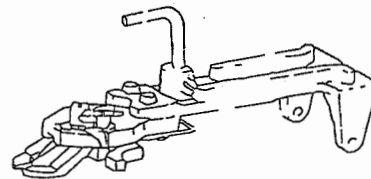
(2) 14617955



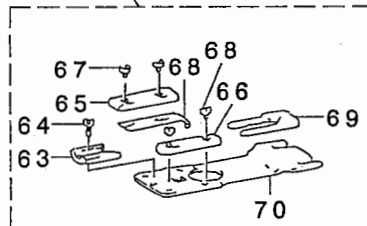
14



(4) Z039

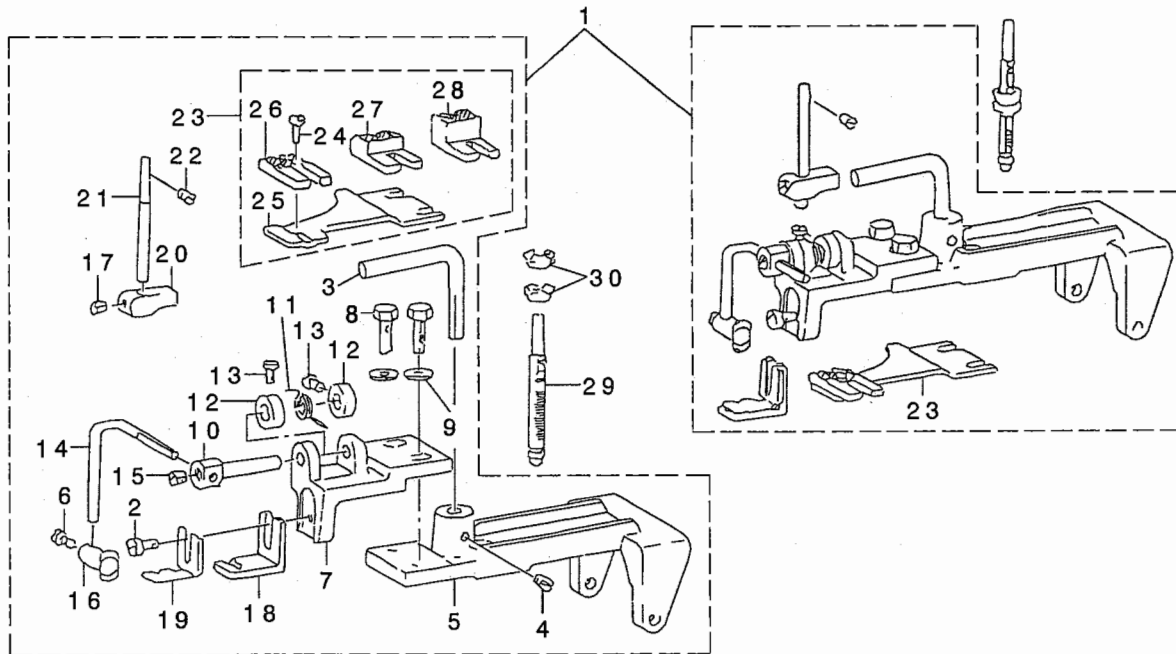


62

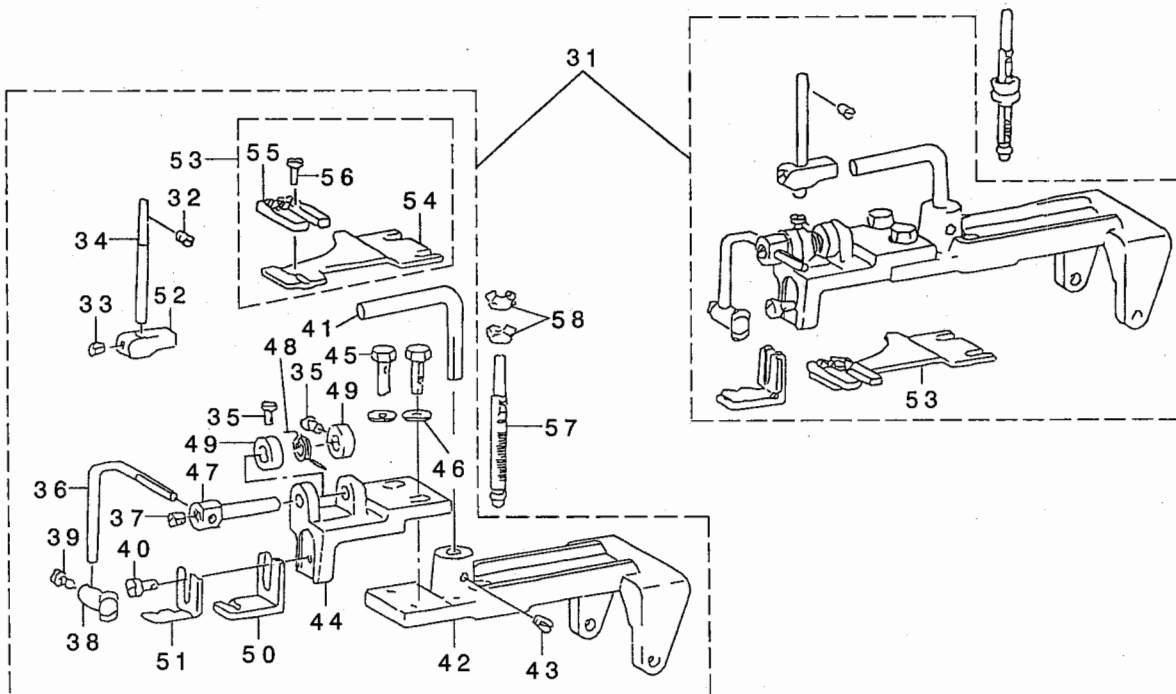


REF. NO	NOTE	PART NO.	DESCRIPTION	ルニメイ	Qty
1		B2440-373-0A0	WRAPPED-AROUND BUTTON CLAMP AS	ネマキ ダ イ2コウテイ アタツチメント クミ	1
2		B2440-373-000	FEED PLATE	ネマキカナク トリツケダ イ	(1)
3		B2441-372-000	WRAPPED GUIDE, LARGE	ネマキ ヨ- カナク (ダ イ)	(1)
4		B2442-372-0A0	WRAPPED GUIDE (MIDDLE) ASM.	ネマキ カナク チュ- クミ	(1)
5		B2442-372-000	WRAPPED GUIDE, MIDDLE	ネマキ ヨ- カナク (チュ-)	(1)
6		B2448-372-000	SPRING	イトオサエハ ネ	(2)
7		SS-9110513-TP	SCREW 11/64-40 L=5	ロツカクホ ルト 11/64-40 L=4.5	(1)
8		SS-9110513-TP	SCREW 11/64-40 L=5	ロツカクホ ルト 11/64-40 L=4.5	(1)
9		B4416-373-0A0	MOVING KNIFE PUSH-BACK SPRING	ト-メス モト ヲハ ネ クミ	(1)
10		B4416-373-000	SPRING GUIDE SHAFT	ハ ネウケホ -	(1)
11		D9317-762-T00	GIMP GUIDE SHAFT SPRING	ツンビモ アンナイシク ハ ネ	(1)
12		WP-0751576-SD	WASHER 7.5X19X1.5	ヒラサ カネ 7.5X19X1.5	(2)
13		B4420-373-000	CUSHION	シキダ ン クツヨシ	(1)
14		146-17955	SNAP CLAMP COMPL.	スナツア ツクヨウツマミソウチケツゴ ウ	1
15		B2561-372-000	BUTTON CLAMP SPRING	ホ ダン ツマミアツ ハ ネ	(1)
16		B2542-372-00A	BUTTON CLAMP HOLDER	ツマミソウチトリツケダ イ	(1)
17		146-02502	LIFTING ROD	ツマミソウチヒキアケ フック	(1)
18		SD-0550181-SP	HINGE SCREW D= 5.50 H= 1.8	ダ'ンネツ' D=5.5 H=1.8	(1)
19		B2549-372-000	CLAMP SCREW A	ヒラキレハ - トメネツ' A	(1)
20		B2548-372-000	SNAP FASTENER CLAMP STOP LEVER	ツマミアツ ヒラキレハ -	(1)
21		SS-9621413-SP	SCREW 3/16-32 L=13.5	ロツカクホ ルト 3/16-32 L=13.5	(2)
22		WP-0501016-SD	WASHER 5X10.5X1	ヒラサ カネ 5X10.5X1	(2)
23		SD-0550301-SP	HINGE SCREW D=5.5 H=3	ダ'ンネツ' D=5.5 H=3	(1)
24		B2547-372-000	JAW LEVER HOLDER	ホ ダン ツマミアツ トリツケダ イ	(1)
25		B2555-372-B00	SNAP FASTENER CLAMP JAW LEVER,	スナツア ホ ダンツマミアツ ヒダ'リ	(1)
26		B2557-372-B00	CLAMP JAW LEVER, RIGHT	スナツア ホ ダンツマミアツ ミキ'	(1)
27		B2560-372-000	BUTTON CLAMP STOP PIN	ツマミアツ ヒラキレハ	(2)
28		B2552-372-B00	CLAMP JAW LEVER, RIGHT	スナツア ホ ダン カ'イト'アツ	(1)
29		B2553-372-000	NUT	ホ ダン カ'イト'アツ トメネツ' B	(1)
30		B2529-373-B00-A	FEED PLATE MEDIUM SIZE BUTTON	スナツア ヨウヌノオサエツタイタ	(1)
31		SS-7150940-SP	SCREW 15/64-28 L=9	マルヒラネツ' 15/64-28 L=9	(1)
32		SS-7150940-SP	SCREW 15/64-28 L=9	マルヒラネツ' 15/64-28 L=9	(1)
33		SD-0640391-TP	HINGE SCREW D= 6.35 H= 3.9	ダ'ンネツ' D=6.35 H=3.9	(2)
34		146-18052	METAL BUTTON CLAMP COMPL.	キンホ' タンヨウツマミソウチケツゴ ウ	1
35		WP-0501016-SD	WASHER 5X10.5X1	ヒラサ カネ 5X10.5X1	(2)
36		SS-7150940-SP	SCREW 15/64-28 L=9	マルヒラネツ' 15/64-28 L=9	(1)
37		SS-7150940-SP	SCREW 15/64-28 L=9	マルヒラネツ' 15/64-28 L=9	(1)
38		SS-9120910-TP	SCREW 3/16-28 L=9	ロツカクホ ルト 3/16-28 L=9	(2)
39		SS-8120740-SP	SCREW 3/16-28 L=7	トメネツ' 3/16-28 L=7	(1)
40		B2411-372-000	BUTTON CLAMP STUD	ホ'タンオサエ ヒラキホ -	(1)
41		B2412-372-000	BUTTON CLAMP BLOCK	ホ'タン ヒラキコマ	(1)
42		SS-7110540-SP	SCREW 11/64-40 L=5	マルヒラネツ' 11/64-40 L= 5	(1)
43		B2405-372-000	BUTTON CLAMP LEVER	ハ -ルホ' タン オサエホ -	(1)
44		SS-7110710-SP	SCREW 11/64-40 L=7	マルヒラネツ' 11/64-40 L=7	(1)
45		B2406-372-000	SHANK BUTTON HOLDING CLAMP	ハ -ルホ' タン オサエ	(1)
46		SS-7110570-SP	SCREW 11/64-40 L= 4.8	マルヒラネツ' 11/64-40 L=4.8	(1)
47		B2402-372-000	BUTTON CLAMP LEVER HOLDING SHA	ハ -ルホ' タンオサエ カイテンシ'ク	(1)
48		B2542-372-00C	BUTTON CLAMP HOLDER	ツマミソウチトリツケダ イ	(1)
49		B2401-372-00B	SHANK BUTTON CLAMP BRACKET	ハ -ルホ' タンヨウツマミアツトリツケダ イ	(1)
50		CS-072081A-SP	THRUST COLLAR ASM. D=7.24 W=8	スラストウケ D=7.24 W=8 クミ	(1)
51		SS-8110410-TP	SCREW 11/64-40 L= 3.5	トメネツ' 11/64-40 L=3.5	(1)
52		B2404-372-000	SPRING FOR LEVER HOLDING SHAFT	ホ'タンオサエ カイテンシ'ク ハ'ネ	(1)
53		146-02502	LIFTING ROD	ツマミソウチヒキアケ フック	(1)
54		SS-6111140-SP	SCREW 11/64-40 L=11	ヒラネツ' 11/64-40 L=11	(1)
55		B2422-372-000	METAL SHANK BUTTON GUARD	キンホ' タンヨ- ツマミアツハ'ネ	(1)
56		B2421-372-000	METAL SHANK BUTTON ADAPTER	キンホ' タンヨ- ツマミアツ	(1)
57		SS-6110480-SP	SCREW 11/64-40 L=4.3	ヒラネツ' 11/64-40 L=4.3	(1)
58		B2423-373-000	METAL BUTTON WORK SUPPORT PLAT	キンホ' タンヨ- ヌノオサエツタイタ	(1)
59		B2470-373-000	BUTTON CLAMP FEED PLATE	エツキホ' タンヨ- ヌノオサエツタイタ'イ	(1)
60		SS-9621413-SP	SCREW 3/16-32 L=13.5	ロツカクホ ルト 3/16-32 L=13.5	(2)
61		WP-0501016-SD	WASHER 5X10.5X1	ヒラサ カネ 5X10.5X1	(2)
62		MAZ-039010A0	REINFORCING-STAY BUTTON ATCHMT	チカラホ' タンヨウ ヌノオサエツタイタ クミ	1
63		MAT-60905Z00-A	HOLDER (B)	チカラホ' タン ホルダ' - B	(1)
64		SS-6080340-SP	SCREW 1/8-44 L=2.9	ヒラネツ' 1/8-44 L=2.9	(1)
65		MAT-60903Z00-A	GUIDE (B)	チカラホ' タン ホルダ' -アンナイ B	(1)
66		MAT-60902Z00	GUIDE (A)	Z009 チカラホ' タン ホルダ' アンナイ A	(1)
67		SS-6080340-SP	SCREW 1/8-44 L=2.9	ヒラネツ' 1/8-44 L=2.9	(1)
68		MAZ-00906000	PRESSER SPRING	チカラホ' タン オサエハ'ネ	(4)
69		MAT-60904Z00-A	HOLDER (A)	チカラホ' タン ホルダ' - A	(1)
70		MAZ-03901000	FEED PLATE	チカラホ' タンヨウ ヌノオサエ	(1)

(5) 14617757

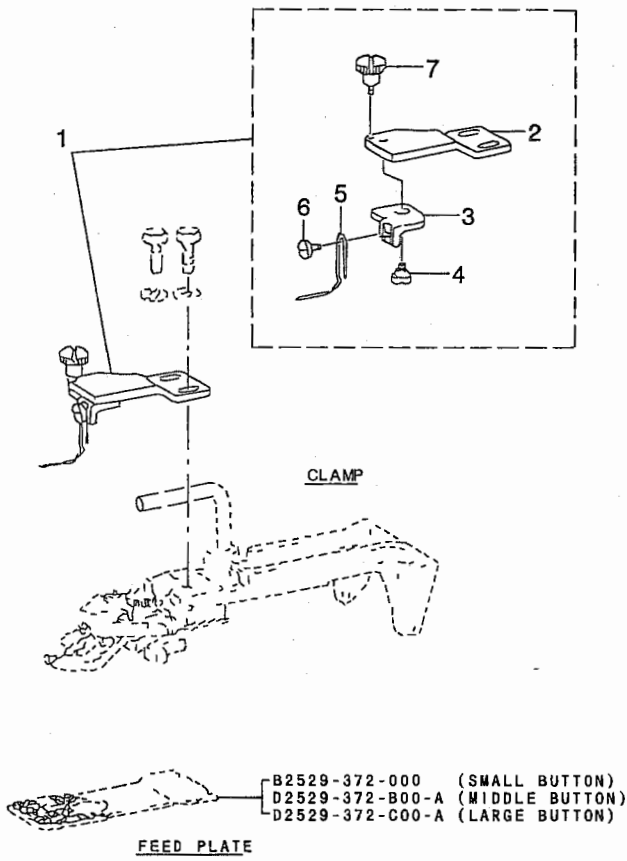


(6) 14617856

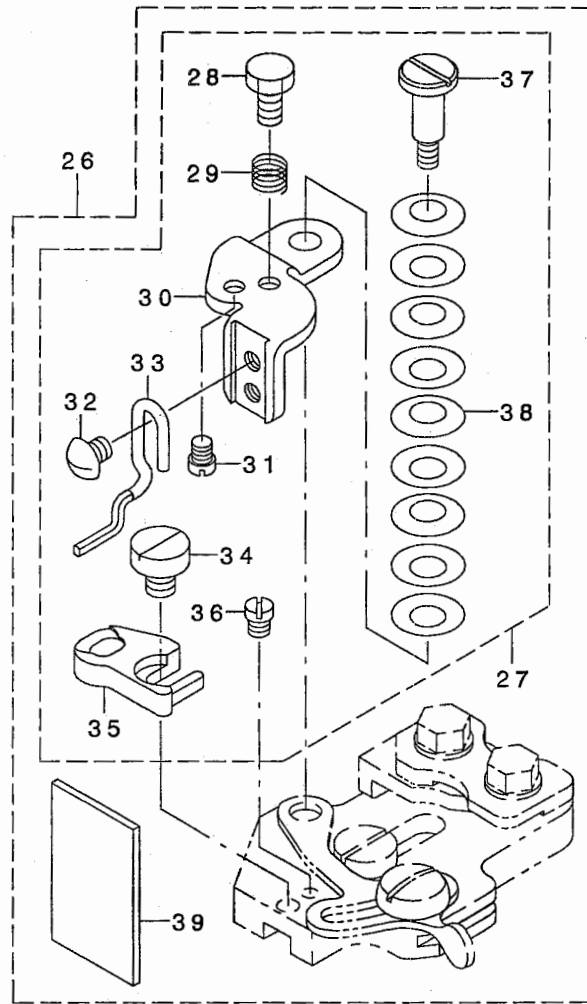


REF. NO	NOTE	PART NO.	DESCRIPTION	ヒョウメイ	Qty
1		146-17757	BUTTON CLAMP COMPL.	エツケホ* タンヨウツマミソウチケツコ* ウ	1
2		SS-6111140-SP	SCREW 11/64-40 L=11	ヒラネジ* 11/64-40 L=11	(1)
3		146-02502	LIFTING ROD	ツマミソウチヒキアケ* フック	(1)
4		B2431-372-L00	SET SCREW	ツマミソ-チ ヒキアケフツク L トメネジ*	(1)
5		B2542-372-L0A	BUTTON CLAMP HOLDER, L	ツマミソウチトリツケタ* イ(L)	(1)
6		SS-7110730-SP	SCREW 11/64-40 L= 6.5	マルヒラネジ* 11/64-40 L=6.5	(1)
7		B2401-372-L0A-A	BUTTON CLAMP HOLDER L	ツマミアシトリツケタ* イL	(1)
8		SS-9621413-SP	SCREW 3/16-32 L=13.5	ロツカクホ* ルト 3/16-32 L=13.5	(2)
9		WP-0501016-SD	WASHER 5X10.5X1	ヒラサ* カ* ネ 5X10.5X1	(2)
10		B2402-372-L00	ROLLER STUD, FOR TRIPPING LEVE	ハ* -ルホ* タンオサエ カイテソシ* ク L	(1)
11		B2404-372-L00	SPRING FOR HOLPING SHAFT	ホ* タンオサエ カイテンハ* ネ L	(1)
12		B2426-372-L00-A	THRUST RING L	ハ* -ルホ* タンヨウスラストリング* L	(2)
13		SS-7090620-TP	SCREW 9/64-40 L=6.1	マルヒラネジ* 9/64-40 L=6.1	(2)
14		B2405-372-L00	BUTTON CLAMP LEVER	ハ* -ルホ* タン オサエホ* - L	(1)
15		B2429-372-L00	SET SCREW	ハ* -ルホ* タン オサエホ* - L トメネジ*	(1)
16		B2406-372-L00-A	SHANK BUTTON HOLDING CLAMP L	ハ* -ルホ* タンオサエL	(1)
17		B2433-372-L00	SET SCREW	ホ* タンオサエ ヒラキコ* マ L トメネジ*	(1)
18		B2419-372-L00	SHANK BUTTON ADAPTER	ハ* -ルホ* タン ツマミアシ L	(1)
19		B2408-372-L00	SHANK BUTTON GUARD	ハ* -ルホ* タン ツマミアシ イタハ* ネ L	(1)
20		B2412-372-L00	BUTTON CLAMP BLOCK	ホ* タンオサエ ヒラキコ* マ L	(1)
21		B2411-372-L00	BUTTON CLAMP STUD	ホ* タンオサエ ヒラキホ* - L	(1)
22		SS-8120740-SP	SCREW 3/16-28 L=7	トメネジ* 3/16-28 L=7	(1)
23		B2409-373-LA0	BUTTON CLAMP FEED PLATE ASM. L	ヌノオサエ シタイタ* イ L クミ	(1)
24		B2434-372-L00	SET SCREW	ヌノオサエ シタイタ L トメネジ*	(1)
25		B2409-373-L00	BUTTON CLAMP FEED PLATE (L)	ヌノオサエ シタイタ* イ エツキホ* タンヨ-	(1)
26		B2410-372-L0A	WORK SUPPORT PLATE (L)	ヌノオサエ シタイタ L (シヨ-)	(1)
27		B2410-372-L0B	WORK SUPPORT PLATE (L)	ヌノオサエ シタイタ L (チユ-)	(1)
28		B2410-372-L0C	WORK SUPPORT PLATE (L)	ヌノオサエ シタイタ L (タ* イ)	(1)
29		B2544-372-L00-A	PRESSURE ADJUSTING BAR L	オサエアツリヨクチヨウセツホ* ウL	1
30		B2435-372-L00-A	NUT L	オサエアツリヨクチヨウセツナットL	2
31		146-17856	SHANK BUTTON CLAMP COMPL.	ハ* -ルホ* タンヨウツマミソウチケツコ* ウ	1
32		SS-8120740-SP	SCREW 3/16-28 L=7	トメネジ* 3/16-28 L=7	(1)
33		B2433-372-L00	SET SCREW	ホ* タンオサエ ヒラキコ* マ L トメネジ*	(1)
34		B2411-372-L00	BUTTON CLAMP STUD	ホ* タンオサエ ヒラキホ* - L	(1)
35		SS-7090620-TP	SCREW 9/64-40 L=6.1	マルヒラネジ* 9/64-40 L=6.1	(2)
36		B2405-372-L00	BUTTON CLAMP LEVER	ハ* -ルホ* タン オサエホ* - L	(1)
37		B2429-372-L00	SET SCREW	ハ* -ルホ* タン オサエホ* - L トメネジ*	(1)
38		B2406-372-B00	SHANK BUTTON HOLDING CLAMP (B)	ハ* -ルホ* タンオサエ B	(1)
39		SS-7110720-SP	SCREW 11/64-40 L=7	マルヒラネジ* 11/64-40 L=7	(1)
40		SS-6111140-SP	SCREW 11/64-40 L=11	ヒラネジ* 11/64-40 L=11	(1)
41		146-02502	LIFTING ROD	ツマミソウチヒキアケ* フック	(1)
42		B2542-372-L0A	BUTTON CLAMP HOLDER, L	ツマミソウチトリツケタ* イ(L)	(1)
43		B2431-372-L00	SET SCREW	ツマミソ-チ ヒキアケフツク L トメネジ*	(1)
44		B2401-372-L0A-A	BUTTON CLAMP HOLDER L	ツマミアシトリツケタ* イL	(1)
45		SS-9621413-SP	SCREW 3/16-32 L=13.5	ロツカクホ* ルト 3/16-32 L=13.5	(2)
46		WP-0501016-SD	WASHER 5X10.5X1	ヒラサ* カ* ネ 5X10.5X1	(2)
47		B2402-372-L00	ROLLER STUD, FOR TRIPPING LEVE	ハ* -ルホ* タンオサエ カイテソシ* ク L	(1)
48		B2404-372-L00	SPRING FOR HOLPING SHAFT	ホ* タンオサエ カイテンハ* ネ L	(1)
49		B2426-372-L00-A	THRUST RING L	ハ* -ルホ* タンヨウスラストリング* L	(2)
50		B2419-372-C00	SHANK BUTTON ADAPTER	ハ* -ルホ* タン ツマミアシ C	(1)
51		B2408-372-B00	SHANK BUTTON GUARD	ハ* -ルホ* タン ツマミアシ イタハ* ネ B	(1)
52		B2412-372-L00	BUTTON CLAMP BLOCK	ホ* タンオサエ ヒラキコ* マ L	(1)
53		B2409-373-BA0	FEED PLATE ASM.	ハ* -ルホ* タンヌノオサエシタイタ* イ クミ	(1)
54		B2409-373-L00	BUTTON CLAMP FEED PLATE (L)	ヌノオサエ シタイタ* イ エツキホ* タンヨ-	(1)
55		B2410-372-B00	BUTTON CLAMP SUPPORT PLATE 6MM	ハ* -ルホ* タン ヌノオサエ シタイタ B	(1)
56		B2434-372-L00	SET SCREW	ヌノオサエ シタイタ L トメネジ*	(1)
57		B2544-372-L00-A	PRESSURE ADJUSTING BAR L	オサエアツリヨクチヨウセツホ* ウL	1
58		B2435-372-L00-A	NUT L	オサエアツリヨクチヨウセツナットL	2

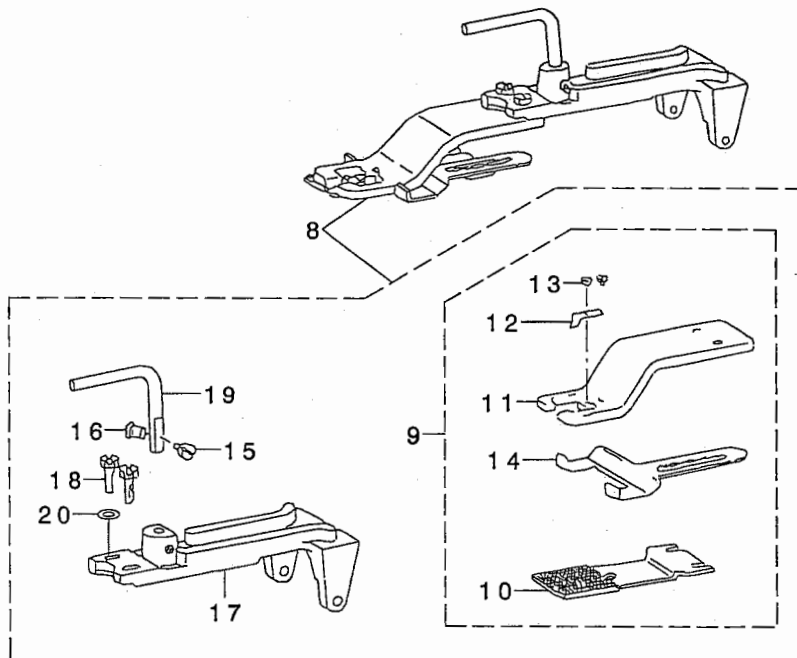
(7) Z041



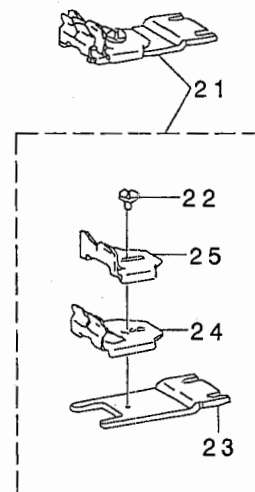
(8) Z099



(9) 14618151

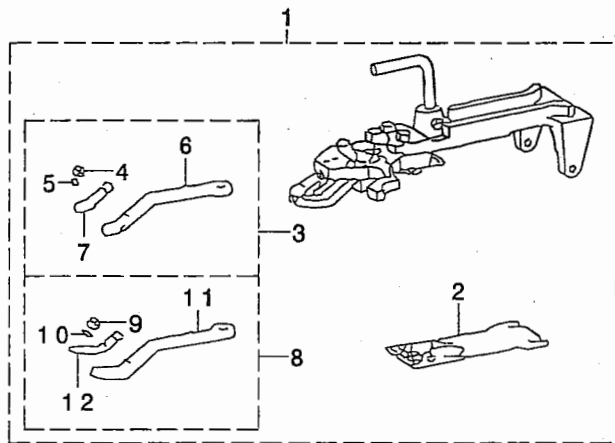


(10) Z046

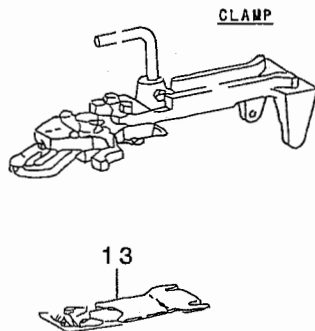


REF. NO	NOTE	PART NO.	DESCRIPTION	ヒョウメイ	Qty
1		MAZ-041010A0	WRAPPED AROUND BUTTON CLAMP AS	ネマキホ*タンアタツチメント	1
2		MAZ-04101000	ADJUSTING BASE	チヨ-セツタ*イ	(1)
3		MAZ-04102000	GUIDE BAR	ネマキアンナイホ*ウ	(1)
4		SD-0630301-SP	HINGE SCREW D=6.35 H=3	ダ*ンネツ* D=6.35 H=3	(1)
5		MAZ-04103000	GUIDE BAR (SHANK BUTTON WIDTH)	ネマキハハ*アンナイホ*ウ	(1)
6		SS-5080710-SP	SCREW 1/8-44 L= 6.5	トラスネツ* 1/8-44 L=6.5	(1)
7		B2549-372-000	CLAMP SCREW A	ヒラキレハ* - トメネツ* A	(1)
8		146-18151	LABEL SEWER ATTACHMENT COMPL.	ラハ*ルツクアタツチメントクツコ*ウ	1
9		MAT-64401ZA0	CLAMP ASM. FOR LABEL	ラハ*ルツク クランア*クミ	(1)
10		MAZ-04404000-A	FEED PLATE	ラハ*ルツクヨウヌノオサエシタイタ	(1)
11		MAT-61401Z00	CLAMP FOR LABEL	ラハ*ルツク クランア*	(1)
12		MAT-61402Z00	SPRING	クランア*ハ*ネ	(1)
13		SS-5060310-SP	SCREW 3/32-56 L=2.8	トラスネツ* 3/32-56 L=2.8	(2)
14		MAT-61403Z00	STOPPER	ストツハ* -	(1)
15		SS-7150940-SP	SCREW 15/64-28 L=9	マルヒラネツ* 15/64-28 L=9	(1)
16		SS-7150940-SP	SCREW 15/64-28 L=9	マルヒラネツ* 15/64-28 L=9	(1)
17		B2542-372-00A	BUTTON CLAMP HOLDER	ツマミソウチトリツクタ*イ	(1)
18		SS-9621413-SP	SCREW 3/16-32 L=13.5	ロツカクホ*ルト 3/16-32 L=13.5	(2)
19		146-02502	LIFTING ROD	ツマミソウチヒキアケ*フツク	(1)
20		WP-0501016-SD	WASHER 5X10.5X1	ヒラサ*ガ*ネ 5X10.5X1	(2)
21		MAZ-046010A0	FEED PLATE ASM.	ネマキトリツクイタ(クミ)	1
22		SS-7110570-SP	SCREW 11/64-40 L= 4.8	マルヒラネツ* 11/64-40 L=4.8	(1)
23		MAZ-04601000	PAJAMAS FITTING PLATE	ネマキトリツクイタ	(1)
24		MAT-61603Z00	CLOTH PLATE	ネマキホ*タンヌノウケイタ	(1)
25		MAT-61602Z00	PLATE	ネマキホ*タンウケイタ	(1)
26		141-34050	BUTTON ATTCHMENT ASM.	ネマキホ*タンアタツチメントクミ	1
27		141-34159	BUTTON ATTCHMENT	ネマキホ*タンアタツチメント	(1)
28		SS-9090813-TP	SCREW 9/64-40 L=8	ロツカクホ*ルト 9/64-40 L=8	(1)
29		MAT-03509000	SPRING	ト*ウメスオサエハ*ネ	(1)
30		141-34100	ADJUSTING BASE	チヨウセツト*ダ*イ	(1)
31		B2446-372-000	GUIDE PIN	ネマキヨ-アツカ*イト*ヒ*ン	(1)
32		SS-3090530-SP	SCREW 9/64-40 L=4.5	マルネツ* 9/64-40 L=4.5	(1)
33		141-34308	THREAD GUIDE BAR A	ネマキハハ*イトアンナイホ*ウA	(1)
34		SS-6120620-TP	SCREW	ヒラネツ*	(1)
35		141-34209	NEEDLE HOLDER BASE	ハリウケタ*イ	(1)
36		B2446-372-000	GUIDE PIN	ネマキヨ-アツカ*イト*ヒ*ン	(1)
37		MAT-61104Z00	SCREW	ネマキヨ-ヒラキレハ* - トメダ*ンネツ*	(1)
38		WZ-0620550-KP	WASHER	サラハ*ネサ*ガ*ネ 6.2X12.5X0.5	(9)
39		293-44702	INSTRUCTION MANUAL Z099	トリアツカイセツメイシヨ Z099	(1)

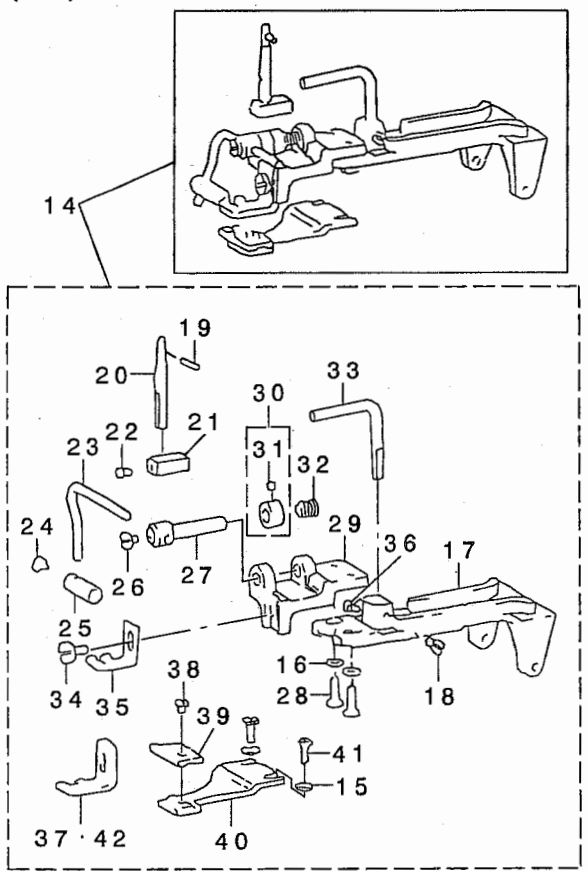
(11)14617559



(12)Z032



(13)14617658



REF. NO	NOTE	PART NO.	DESCRIPTION	と ヲ メ イ	Qty
1		146-17559	LARGE BUTTON CLAMP COMPL.	大 鈕 夾 子 組 成 品	1
2		D2529-373-C00-A	FEED PLATE, LARGE BUTTON	スノボエツタ板(大 鈕 夾)	(1)
3		D2555-372-CA0	WORK CLAMP FOOT ASM. (LEFT & L	大 鈕 夾 工 作 台 組 成 品	(1)
4		SS-7090410-SP	SCREW 9/64-40 L= 3.5	ワシ 9/64-40 L=3.5	(1)
5		B2559-372-000	BUTTON CLAMP LOCATING PIN	ボタ ン 夾 子 止 止 針	(1)
6		D2555-372-C00	WORK CLAMP FOOT ASM. (LEFT)	大 鈕 夾 工 作 台 組 成 品 (左)	(1)
7		D2556-372-C00	BUTTON HOLDING SPRING, LEFT	大 鈕 夾 止 止 ば ね (左)	(1)
8		D2557-372-CA0	BUTTON CLAMP LEVER, RIGHT	大 鈕 夾 止 止 ば ね (右)	(1)
9		SS-7090410-SP	SCREW 9/64-40 L= 3.5	ワシ 9/64-40 L=3.5	(1)
10		B2559-372-000	BUTTON CLAMP LOCATING PIN	ボタ ン 夾 子 止 止 針	(1)
11		D2557-372-C00	BUTTON HOLDING SPRING, RIGHT	大 鈕 夾 止 止 ば ね (右)	(1)
12		D2558-372-C00	BUTTON HOLDING SPRING, RIGHT	大 鈕 夾 止 止 ば ね (右)	(1)
13		D2529-373-B00-A	FEED PLATE, SMALLBUTTON	スノボエツタ板(小 鈕 夾)	1
14		146-17658	SHANK BUTTON CLAMP COMPL.	ノ 針 止 止 組 成 品	1
15		WP-0501016-SD	WASHER 5X10.5X1	ワシ 5X10.5X1	(2)
16		WP-0501016-SD	WASHER 5X10.5X1	ワシ 5X10.5X1	(2)
17		B2542-372-00C	BUTTON CLAMP HOLDER	ボタ ン 夾 子 止 止 台	(1)
18		SS-7150940-SP	SCREW 15/64-28 L=9	ワシ 15/64-28 L=9	(1)
19		SS-8120740-SP	SCREW 3/16-28 L=7	ワシ 3/16-28 L=7	(1)
20		B2411-372-000	BUTTON CLAMP STUD	ボタ ン 夾 子 止 止 台	(1)
21		B2412-372-000	BUTTON CLAMP BLOCK	ボタ ン 夾 子 止 止 台	(1)
22		SS-7110540-SP	SCREW 11/64-40 L=5	ワシ 11/64-40 L=5	(1)
23		B2405-372-000	BUTTON CLAMP LEVER	ボタ ン 夾 子 止 止 台	(1)
24		SS-7110710-SP	SCREW 11/64-40 L=7	ワシ 11/64-40 L=7	(1)
25		B2406-372-000	SHANK BUTTON HOLDING CLAMP	ノ 針 止 止 台	(1)
26		SS-7110570-SP	SCREW 11/64-40 L= 4.8	ワシ 11/64-40 L=4.8	(1)
27		B2402-372-000	BUTTON CLAMP LEVER HOLDING SHA	ボタ ン 夾 子 止 止 台 止 止 針	(1)
28		SS-9621413-SP	SCREW 3/16-32 L=13.5	ワシ 3/16-32 L=13.5	(2)
29		B2401-372-00B	SHANK BUTTON CLAMP BRACKET	ノ 針 止 止 台 止 止 針 止 止 台	(1)
30		CS-072081A-SP	THRUST COLLAR ASM. D=7.24 W=8	スラスト 止 止 台 D=7.24 W=8	(1)
31		SS-8110410-TP	SCREW 11/64-40 L= 3.5	ワシ 11/64-40 L=3.5	(1)
32		B2404-372-000	SPRING FOR LEVER HOLDING SHAFT	ボタ ン 夾 子 止 止 台 止 止 針 止 止 台	(1)
33		146-02502	LIFTING ROD	ボタ ン 夾 子 止 止 台 止 止 針 止 止 台	(1)
34		SS-6111140-SP	SCREW 11/64-40 L=11	ワシ 11/64-40 L=11	(1)
35		B2408-372-000	SHANK BUTTON GUARD	ノ 針 止 止 台 止 止 針 止 止 台	(1)
36		SS-7150940-SP	SCREW 15/64-28 L=9	ワシ 15/64-28 L=9	(1)
37		B2419-372-B00	SHANK BUTTON ADAPTER (B)	ノ 針 止 止 台 止 止 針 止 止 台	(1)
38		SS-6110480-SP	SCREW 11/64-40 L=4.3	ワシ 11/64-40 L=4.3	(1)
39		B2410-372-000	BUTTON CLAMP WORK SUPPORT PLAT	ボタ ン 夾 子 止 止 台 止 止 針 止 止 台	(1)
40		B2470-373-000	BUTTON CLAMP FEED PLATE	ボタ ン 夾 子 止 止 台 止 止 針 止 止 台	(1)
41		SS-9120910-TP	SCREW 3/16-28 L=9	ワシ 3/16-28 L=9	(2)
42		B2419-372-A00	SHANK BUTTON ADAPTER (A)	ノ 針 止 止 台 止 止 針 止 止 台	(1)

BP-6000000-00	8	43	B2419-372-A00	31	42	B3406-581-000	2	65	MAT-61403Z00	30	14
B1126-111-000	8	8	B2419-372-B00	31	37	B4004-210-D00	2	59	MAT-61602Z00	30	25
B1211-980-000	14	4	B2419-372-C00	28	50	B4416-373-0A0	26	9	MAT-61603Z00	30	24
B1220-771-000	14	5	B2419-372-L00	28	18	B4416-373-000	26	10	MAT-64401ZAO	30	9
B1228-372-000	6	7	B2421-372-000	26	56	B4417-372-000	12	2	MAT-80110L00	14	19
B1232-372-000	6	34	B2422-372-000	26	55	B4420-373-000	26	13	MAT-80113T00	22	6
B1234-372-A00	6	5	B2423-373-000	26	58	B8103-980-000	20	11	MAT-80115T00	22	7
B1235-373-000	6	3	B2426-372-L00-A	28	12	B8108-555-0A0	18	14	MAZ-00906000	26	68
B1236-373-000	6	2	B2426-372-L00-A	28	49	B9140-372-000	20	7	MAZ-02504000	22	18
B1239-372-000	6	26	B2429-372-L00	28	15	B9143-372-000	20	6	MAZ-02505000	22	19
B1241-373-0B0	12	39	B2429-372-L00	28	37				MAZ-025060A0	22	14
B1241-373-000	12	40	B2431-372-L00	28	4	CM-2001000-01	2	47	MAZ-02506000	22	15
B1406-373-NOA	14	30	B2431-372-L00	28	43	CM-3001000-01	2	40	MAZ-02507000-A	22	16
B1406-373-N0B	14	31	B2433-372-L00	28	17	CM-3002000-B1	2	44	MAZ-039010A0	26	62
B1406-373-N00	14	29	B2433-372-L00	28	33	CM-3002000-01	2	45	MAZ-03901000	26	70
B1415-372-000	20	3	B2434-372-L00	28	24	CM-3002001-A1	2	43	MAZ-041010A0	30	1
B1432-761-000	12	24	B2434-372-L00	28	56	CM-3002001-01	2	42	MAZ-04101000	30	2
B1453-761-000	12	23	B2435-372-L00-A	28	30	CM-5002000-01	2	46	MAZ-04102000	30	3
B1513-210-D00	12	12	B2435-372-L00-A	28	58	CM-6001001-01	20	76	MAZ-04103000	30	5
B1515-210-D00	12	14	B2440-373-0A0	26	1	CM-6001002-01	20	77	MAZ-04404000-A	30	10
B1616-210-000	8	3	B2440-373-000	26	2	CS-072081A-SP	26	50	MAZ-046010A0	30	21
B1903-552-000	10	5	B2441-372-000	26	3	CS-072081A-SP	31	30	MAZ-04601000	30	23
B1905-541-A00	10	7	B2442-372-0A0	26	4	CS-0790721-TH	6	27	MAZ-08801000	22	4
B1905-541-B00	10	8	B2442-372-000	26	5	CS-1001011-SH	6	17	MAZ-08802000	22	12
B1905-541-C00	10	9	B2446-372-000	30	31	CS-1201010-SH	2	63	MAZ-08803000	22	13
B1905-541-D00	10	10	B2446-372-000	30	36				MAZ-08821000	24	19
B2016-372-000	8	14	B2448-372-000	26	6	D2107-555-B00	22	26	MAZ-088220AA-A	24	22
B2016-372-000	8	23	B2470-373-000	26	59	D2118-555-B00-A	22	5	MAZ-088220A0-A	24	23
B2019-372-000	8	15	B2470-373-000	31	40	D2529-373-B00-A	10	28	MAZ-088220BA-A	24	21
B2019-372-000	8	24	B2529-373-B00-A	26	30	D2529-373-B00-A	31	13	MAZ-088220B0-A	24	20
B2021-372-000	8	27	B2529-373-000	10	25	D2529-373-C00-A	24	46	MAZ-0882200A-A	24	27
B2401-372-LOA-A	28	7	B2541-372-000	4	2	D2529-373-C00-A	31	2	MAZ-08822000-A	24	25
B2401-372-LOA-A	28	44	B2542-372-LOA	28	5	D2555-372-CA0	31	3	MAZ-088230AA-A	24	33
B2401-372-00B	26	49	B2542-372-LOA	28	42	D2555-372-C00	31	6	MAZ-088230A0-A	24	32
B2401-372-00B	31	29	B2542-372-00A	26	16	D2557-372-C00	31	7	MAZ-088230BA-A	24	30
B2402-372-L00	28	10	B2542-372-00A	30	17	D2557-372-CA0	31	8	MAZ-088230B0-A	24	31
B2402-372-L00	28	47	B2542-372-00C	26	48	D2557-372-C00	31	11	MAZ-0882300A-A	24	35
B2402-372-000	26	47	B2542-372-00C	31	17	D2558-372-C00	31	12	MAZ-08823000-A	24	36
B2402-372-000	31	27	B2544-372-L00-A	28	29	D8113-555-B00	18	21	MAZ-088270A0	24	7
B2404-372-L00	28	11	B2544-372-L00-A	28	57	D8115-555-B00	18	22	MAZ-08828000	24	29
B2404-372-L00	28	48	B2547-372-000	24	17	D8204-555-D00	18	32	MAZ-08829000	24	39
B2404-372-000	26	52	B2547-372-000	26	24	D8232-555-B00	2	11	MAZ-16522000	24	45
B2404-372-000	31	32	B2548-372-R00-A	24	13	D9317-762-T00	26	11	MTQ-700B1600	14	22
B2405-372-L00	28	14	B2548-372-000	26	20				MTQ-700B1602	20	2
B2405-372-L00	28	36	B2549-280-000	10	6	GBR-01601000-A	24	11	M2003-630-000	16	4
B2405-372-000	26	43	B2549-372-R00-A	24	4	GBR-01602000	24	41	M2010-630-000	22	38
B2405-372-000	31	23	B2549-372-000	2	37	GBR-01606000	24	8	M2011-630-0A0	22	35
B2406-372-B00	28	38	B2549-372-000	26	19	GBR-01607000	24	9	M3001-630-000	16	5
B2406-372-L00-A	28	16	B2549-372-000	30	7	GPK-510010C0	18	36	M8502-630-0A0	16	17
B2406-372-000	26	45	B2552-372-B00	26	28	GPK-570010B0	18	37	M8504-630-0A0	16	21
B2406-372-000	31	25	B2553-372-000	24	40				M8505-630-0A0	16	18
B2406-373-0A0	12	41	B2553-372-000	26	29	HD-0005700-0A	2	75	M8506-630-0A0	16	19
B2408-372-B00	28	51	B2555-372-B00	26	25	HD-0005700-0A	10	17	M8507-630-0A0	16	20
B2408-372-L00	28	19	B2557-372-B00	26	26	HD-0005700-00	12	19	M8508-630-0A0	12	9
B2408-372-000	31	35	B2559-372-000	24	26	HW-5F18S12-28	22	8	M8509-630-0B0	8	34
B2409-373-BA0	28	53	B2559-372-000	24	37	HX-0006500-0B	2	94	M8512-630-0A0	22	1
B2409-373-LA0	28	23	B2559-372-000	31	5	HX-0009800-00	16	14	M8514-630-0A0	16	22
B2409-373-L00	28	25	B2559-372-000	31	10	HX-0015000-0F	2	81	M8515-630-0A0	22	2
B2409-373-L00	28	54	B2560-372-000	24	43	HX-0023700-0A	2	74	M8516-630-0A0	22	32
B2410-280-000	2	64	B2560-372-000	26	27	HX-0029200-0A	2	82	M8517-630-0A0	22	3
B2410-372-B00	28	55	B2561-372-000	24	47	HX-0033900-0E	16	12	M8518-630-0A0	22	33
B2410-372-LOA	28	26	B2561-372-000	26	15	HX-0053500-00	16	15	M8519-630-0A0	22	39
B2410-372-LOB	28	27	B3010-141-H00	14	17				M8520-590-0A0	18	34
B2410-372-LOC	28	28	B3115-372-0A0	20	27	J1066-000-00D	20	8	M8520-630-0A0	20	67
B2410-372-000	31	39	B3116-125-000	8	19				M8521-630-0A0	16	27
B2410-373-000	12	42	B3116-125-000	8	29	MAO-11532000	20	20	M8523-600-0A0	16	16
B2411-372-L00	28	21	B3120-125-000	8	20	MAO-25026000	2	70	M8540-590-0A0	16	6
B2411-372-L00	28	34	B3120-125-000	8	28	MAO-720020A0	18	33	M8601-630-0A0	16	1
B2411-372-000	26	40	B3120-372-000	20	30	MAT-03509000	30	29	M8602-630-0A0-A	16	2
B2411-372-000	31	20	B3121-372-000	20	36	MAT-60902Z00	26	66	M8901-630-000	10	13
B2412-372-L00	28	20	B3122-372-000	20	28	MAT-60903Z00-A	26	65	M8903-630-000	14	15
B2412-372-L00	28	52	B3125-155-000	20	34	MAT-60904Z00-A	26	69	M8904-630-000	14	13
B2412-372-000	26	41	B3129-012-A00	8	18	MAT-60905Z00-A	26	63	M9013-590-0A0	18	38
B2412-372-000	31	21	B3130-373-N00	24	48	MAT-61104Z00	30	37	M9017-580-0A0	16	26
B2413-373-N00	12	29	B3132-012-000	8	17	MAT-61401Z00	30	11	M9024-580-0A0	16	23
B2414-373-000	20	10	B3132-012-000	8	26	MAT-61402Z00	30	12	M9034-580-0A0	16	25

NUMERICAL INDEX OF PARTS

索引

PART NO 品番	PAGE 頁	REF NO	PART NO 品番	PAGE 頁	REF NO	PART NO 品番	PAGE 頁	REF NO	PART NO 品番	PAGE 頁	REF NO
M9035-580-0A0	16	24	SL-9061291-SE	18	25	SS-7110540-SP	31	22	WP-0370316-SD	20	71
NM-6040003-SC	22	36	SL-9082091-SE	18	17	SS-7110570-SP	26	46	WP-0370316-SD	20	74
NM-6043212-SA	22	9	SL-9082091-SE	18	26	SS-7110570-SP	30	22	WP-0371026-SD	12	4
NM-6050001-SE	20	52	SM-1033501-SC	16	7	SS-7110570-SP	31	26	WP-0430800-SD	8	11
NM-6050001-SE	20	53	SM-4020301-SC	6	37	SS-7110710-SP	22	37	WP-0450000-SD	14	20
NM-6060002-SE	20	19	SM-4040601-SB	22	28	SS-7110710-SP	26	44	WP-0450801-SD	20	32
NM-6080001-SE	18	24	SM-4051405-SE	20	51	SS-7110710-SP	31	24	WP-0450826-SC	8	40
NM-6120001-SE	18	15	SM-6030402-TP	12	3	SS-7110720-SP	28	39	WP-0480856-SP	14	34
NM-6160013-SN	20	63	SM-6061202-TP	20	14	SS-7110730-SP	28	6	WP-0480856-SP	22	25
NM-6160511-SE	20	49	SM-6083042-CH	2	50	SS-7110740-TP	2	21	WP-0480856-SP	22	30
NS-6080210-SP	24	10	SM-6088502-TP	2	88	SS-7110840-SP	2	4	WP-0501016-SD	2	9
NS-6090310-SP	2	66	SM-8050602-TP	10	12	SS-7110840-SP	2	10	WP-0501016-SD	2	16
NS-6090310-SP	24	12	SM-8050602-TP	22	34	SS-7110840-SP	2	15	WP-0501016-SD	2	22
NS-6110310-SP	20	37	SM-9050813-SE	20	55	SS-7110840-SP	6	12	WP-0501016-SD	4	24
NS-6110310-SP	22	20	SM-9061080-SE	20	54	SS-7110840-SP	10	20	WP-0501016-SD	24	15
NS-6110420-SP	12	38	SM-9062003-SC	2	91	SS-7110840-SP	14	12	WP-0501016-SD	26	22
NS-6150310-SP	2	84	SM-9065513-SF	20	15	SS-7110840-SP	20	22	WP-0501016-SD	26	35
NS-6150430-SP	2	68	SS-1110710-SP	6	4	SS-7111110-TP	14	42	WP-0501016-SD	26	61
NS-6150430-SP	12	25	SS-2110920-TP	12	45	SS-7150740-SP	2	29	WP-0501016-SD	28	9
NS-6160520-SP	8	16	SS-3090530-SP	30	32	SS-7150740-SP	2	85	WP-0501016-SD	28	46
NS-6160520-SP	8	25	SS-4110515-SP	2	33	SS-7150940-SP	4	21	WP-0501016-SD	30	20
NS-6660511-SP	4	5	SS-4110715-SP	20	31	SS-7150940-SP	4	22	WP-0501016-SD	31	15
PS-0200062-KH	20	29	SS-4120615-SP	22	31	SS-7150940-SP	24	18	WP-0501016-SD	31	16
PS-0300062-KH	8	9	SS-4120915-SP	2	18	SS-7150940-SP	26	31	WP-0520656-SA	20	56
PS-0300201-KP	8	7	SS-4120915-SP	2	52	SS-7150940-SP	26	32	WP-0531000-SD	2	36
RE-0250000-KO	22	27	SS-4150715-SP	2	26	SS-7150940-SP	26	36	WP-0560860-SE	12	13
RE-0901110-KO	22	10	SS-4150715-SP	8	31	SS-7150940-SP	26	37	WP-0612056-SE	20	17
RO-0742401-00	16	9	SS-4150915-SP	2	24	SS-7150940-SP	30	15	WP-0621016-SD	2	90
SB-1080005-00	14	10	SS-5060310-SP	22	17	SS-7150940-SP	30	16	WP-0621016-SD	14	40
SB-1150002-00	14	8	SS-5060310-SP	30	13	SS-7150940-SP	31	18	WP-0641600-SC	20	16
SB-3100008-0A	6	21	SS-5080710-SP	30	6	SS-7150940-SP	31	36	WP-0650876-SD	12	11
SB-3100008-0B	6	22	SS-6060440-TP	2	71	SS-7151210-SP	2	31	WP-0650876-SD	20	35
SB-3100008-0C	6	23	SS-6080340-SP	20	72	SS-7661540-SP	12	10	WP-0651056-SD	2	92
SB-3100008-0D	6	24	SS-6080340-SP	26	64	SS-8110310-SP	6	8	WP-0704016-SP	2	77
SD-0460571-CP	22	21	SS-6080340-SP	26	67	SS-8110410-TP	6	6	WP-0751576-SD	26	12
SD-0500251-SP	2	35	SS-6091210-TP	14	28	SS-8110410-TP	26	51	WP-0753016-SZ	8	44
SD-0500404-SP	24	5	SS-6110420-TP	2	89	SS-8110410-TP	31	31	WP-0871602-SE	18	27
SD-0500722-TP	12	37	SS-6110480-SP	26	57	SS-8120740-SP	26	39	WP-1302501-SE	18	12
SD-0550181-SP	4	19	SS-6110480-SP	31	38	SS-8120740-SP	28	22	WP-1702600-SO	20	48
SD-0550181-SP	26	18	SS-6111052-TP	2	80	SS-8120740-SP	28	32	WP-1702600-SO	20	64
SD-0550211-SP	22	22	SS-6111052-TP	10	14	SS-8120740-SP	31	19	WS-0410002-KS	22	11
SD-0550301-SP	4	18	SS-6111140-SP	26	54	SS-8150410-TP	6	30	WS-0510002-KN	20	57
SD-0550301-SP	26	23	SS-6111140-SP	28	2	SS-8150510-TP	14	9	WS-0521010-KN	20	58
SD-0550303-SP	24	16	SS-6111140-SP	28	40	SS-8150510-TP	14	16	WS-0521010-KN	22	24
SD-0600095-TH	12	43	SS-6120620-TP	30	34	SS-8150822-TP	12	8	WS-0610002-KR	20	18
SD-0600271-SP	2	7	SS-6121050-SP	8	39	SS-8150822-TP	12	28	WS-0650389-KP	2	6
SD-0600322-SD	8	4	SS-6121050-SP	12	22	SS-8151150-TP	6	16	WS-0820002-KP	2	87
SD-0600401-SD	20	33	SS-6121220-TP	22	23	SS-8153010-SR	2	83	WS-1253010-KN	18	13
SD-0630272-SP	12	32	SS-6151040-SP	2	28	SS-8660512-TP	6	18	WS-1643202-KR	20	65
SD-0630301-SP	30	4	SS-6151812-TP	2	67	SS-8660612-TP	14	3	WZ-0620550-KP	30	38
SD-0640241-SP	6	10	SS-6151812-TP	14	39	SS-8660612-TP	14	18	100-04109	2	41
SD-0640391-TP	4	20	SS-6151812-TP	14	39	SS-8660612-TP	14	37	101-08009	6	25
SD-0640391-TP	24	44	SS-6660710-TP	2	2	SS-9090813-TP	20	73	111-55108	18	29
SD-0640391-TP	26	33	SS-7080310-SP	12	44	SS-9090813-TP	30	28	111-55207	18	30
SD-0640451-TP	12	30	SS-7080510-TP	14	23	SS-9091010-SP	24	42	111-57559	18	3
SD-0640641-SP	10	23	SS-7090410-SP	4	27	SS-9110453-TP	14	33	111-57567	18	2
SD-0641003-SP	8	5	SS-7090410-SP	31	4	SS-9110513-TP	26	7	111-57666	18	4
SD-0790433-TP	12	6	SS-7090410-SP	31	9	SS-9110513-TP	26	8	111-57765	18	5
SD-0790641-SP	2	12	SS-7090520-TP	24	28	SS-9110620-TP	8	33	111-57963	18	6
SD-0800681-SP	2	69	SS-7090520-TP	24	38	SS-9120623-TP	10	27	111-57963	18	7
SD-0801021-TP	14	43	SS-7090610-SP	8	10	SS-9120643-TP	8	42	111-58060	18	6
SK-3311601-SE	18	31	SS-7090620-TP	6	28	SS-9120643-TP	10	24	111-58300	18	8
SK-3412001-SE	20	13	SS-7090620-TP	28	13	SS-9120910-TP	26	38	111-58409	18	9
SK-3482001-SE	18	35	SS-7090620-TP	28	35	SS-9120910-TP	31	41	111-58516	18	16
SK-3482001-SE	20	21	SS-7090850-SP	10	16	SS-9150910-SP	16	11	111-58607	18	10
SK-3483201-SE	18	28	SS-7091480-SP	24	6	SS-9621413-SP	4	23	111-58706	18	18
SL-4030591-SC	8	35	SS-7110340-SP	22	29	SS-9621413-SP	24	14	111-58805	18	19
SL-4030881-SC	16	8	SS-7110350-SP	2	49	SS-9621413-SP	26	21	111-58904	18	23
SL-4031091-SC	2	72	SS-7110410-SP	6	38	SS-9621413-SP	26	60	111-59001	18	20
SL-4031091-SC	10	18	SS-7110410-SP	8	37	SS-9621413-SP	28	8	112-72408	6	19
SL-4031091-SC	12	20	SS-7110410-SP	14	14	SS-9621413-SP	28	45	131-60304	20	12
SL-4040681-SC	16	10	SS-7110510-SP	2	60	SS-9621413-SP	30	18	131-60304	20	66
			SS-7110510-SP	8	2	SS-9621413-SP	31	28	137-37804	12	36
			SS-7110510-SP	12	18	SS-9660720-SP	2	73	137-60707	8	13
			SS-7110510-SP	12	34				137-60707	8	22
			SS-7110540-SP	26	42				137-66308	12	47
						TA-1050504-R0	2	19			

From the library of: Diamond Needle Corp

137-71704	20	62	146-07105	10	19	260-31807	14	27
138-58808	8	6	146-07600	18	1	260-31906	14	26
138-87005	14	35	146-07808	2	32	260-34702	20	5
141-34050	30	26	146-07907	8	1	262-12308	12	16
141-34100	30	30	146-08152	8	12	262-30409	8	41
141-34159	30	27	146-08251	8	21	293-44702	30	39
141-34209	30	35	146-09655	20	1			
141-34308	30	33	146-11156	12	46	400-06323	20	75
141-46708	20	69	146-11206	2	76	400-10067	2	93
141-46757	20	68	146-11305	2	78	400-11382	16	3
141-46807	20	70	146-11404	24	3	400-13923	6	35
145-07156	10	15	146-11552	24	1	400-13924	6	36
145-17601	12	48	146-11651	24	2	400-22039	20	61
146-00407	2	13	146-11800	2	79	400-23556	4	9
146-00506	2	14	146-17559	31	1	400-23920	20	60
146-00605	2	1	146-17658	31	14	400-33635	20	25
146-00704	2	17	146-17757	28	1			
146-00803	2	20	146-17856	28	31			
146-00902	2	5	146-17955	26	14			
146-01009	2	8	146-18052	26	34			
146-01108	2	51	146-18151	30	8			
146-01207	2	27	166-27507	12	15			
146-01306	2	62	169-92604	6	20			
146-01405	2	34	170-07402	18	11			
146-01603	2	38	170-08004	2	86			
146-01801	2	3	178-48458	20	24			
146-01900	14	11	182-16457	24	24			
146-02007	2	61	182-16655	24	34			
146-02106	16	13						
146-02205	2	23	226-02601	2	39			
146-02304	2	25	229-30309	20	40			
146-02403	2	30	229-30408	20	39			
146-02502	4	8	229-30903	20	46			
146-02502	26	17	229-31000	20	45			
146-02502	26	53	229-31109	20	47			
146-02502	28	3	229-31208	20	59			
146-02502	28	41	229-31307	20	43			
146-02502	30	19	229-31406	20	44			
146-02502	31	33	229-32800	20	4			
146-02551	4	6	229-33006	20	26			
146-02601	12	5	229-33105	20	9			
146-02759	12	1	229-33303	20	23			
146-02809	4	29	260-03756	6	9			
146-03005	12	17	260-08300	20	41			
146-03104	12	7	260-08359	20	38			
146-03104	12	27	260-08409	20	42			
146-03401	12	21	260-08557	20	50			
146-03500	14	1	260-13805	6	1			
146-03609	14	6	260-15206	6	11			
146-03708	14	7	260-15503	6	29			
146-03906	6	13	260-21402	8	30			
146-04003	6	14	260-24604	10	21			
146-04102	6	15	260-24703	10	22			
146-04409	6	31	260-25106	10	26			
146-04508	6	32	260-25205	4	1			
146-04607	6	33	260-25502	4	7			
146-04805	14	2	260-25700	4	10			
146-05109	8	36	260-25809	4	11			
146-05208	8	32	260-25908	4	12			
146-05307	8	38	260-26005	4	13			
146-05554	12	35	260-26104	4	14			
146-05653	12	26	260-26203	4	25			
146-05703	12	33	260-26302	4	15			
146-05802	12	31	260-26401	4	26			
146-05901	14	24	260-26609	4	16			
146-06008	14	25	260-26708	4	17			
146-06107	14	21	260-27003	4	3			
146-06206	14	32	260-27102	4	4			
146-06305	14	41	260-27409	4	28			
146-06404	14	36	260-31203	2	48			
146-06503	14	38	260-31302	2	55			
146-06602	10	1	260-31351	2	53			
146-06701	10	2	260-31401	2	54			
146-06800	10	11	260-31500	2	58			
146-06909	10	3	260-31609	2	56			
146-07006	10	4	260-31708	2	57			

JUKI®

JUKI CORPORATION

MARKETING & SALES H.Q.
8-2-1, KOKURYO-CHO, CHOFU-SHI
TOKYO 182-8655, JAPAN
PHONE : (81)3-3480-2357・2358
FAX : (81)3-3430-4909・4914

Copyright © 2000-2006 JUKI CORP.
本書の内容を無断で転載、複写することを
禁止します。
All rights reserved throughout the world.

JUKI 株式会社

〒182-8655 東京都調布市国領町8-2-1
TEL. 03-3480-1111(代表)

営業本部
TEL. 03-3480-2357(ダイヤルイン)

お問い合わせ、ご相談は
To order or for further
information,
please contact :

※このパーツリストは商品改良のため予告なく変更する事があります。
* The description covered in this parts list is subject to change for improvement of the commodity without notice.
※このパーツリストは、2006年7月 現在の商品仕様で編集したものです。
* This parts list is edited in accordance with the product specifications as of July 2006.

Printed in Japan